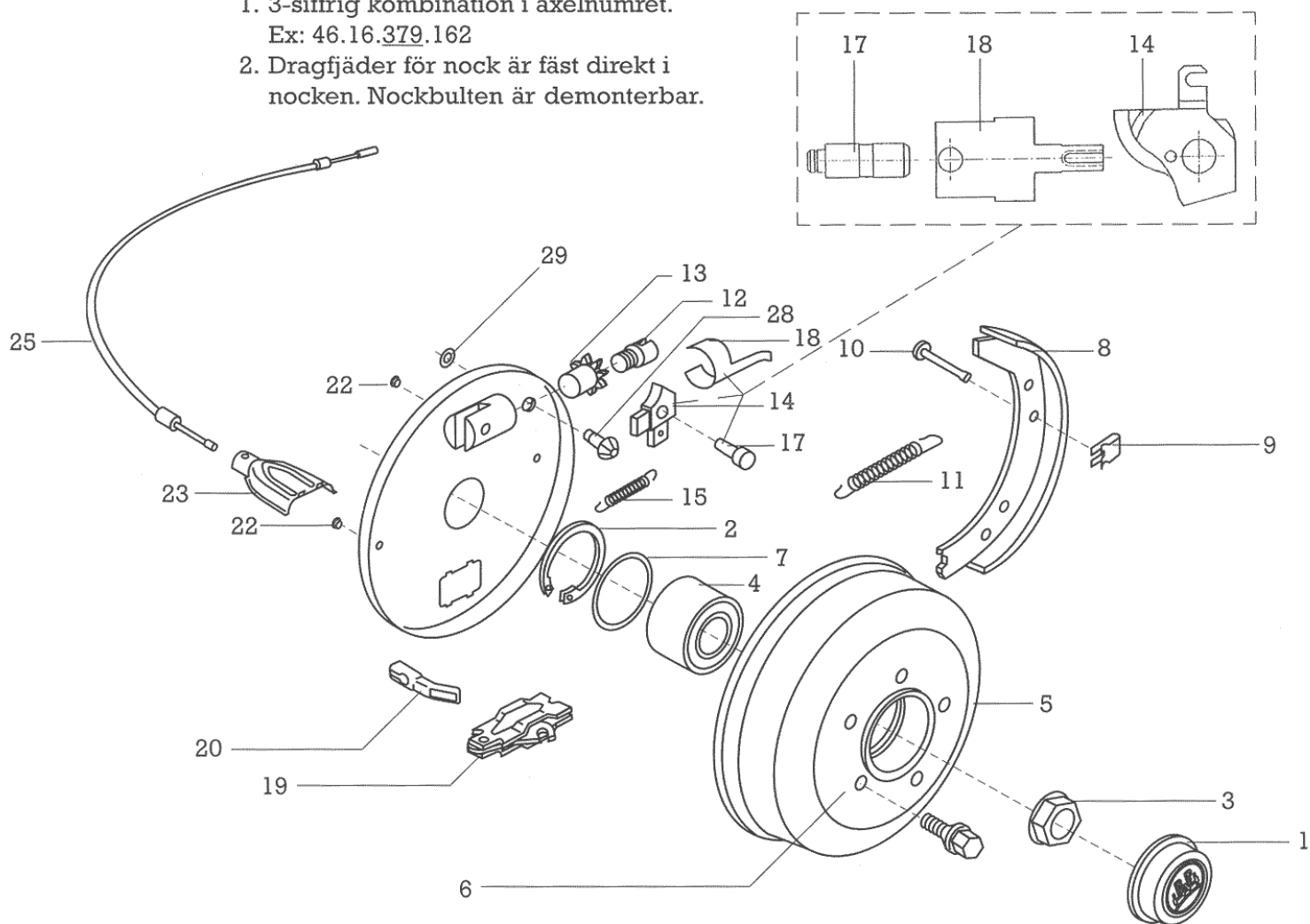


## 1 500 kg axellast

### Broms "379" Identifiering

1. 3-siffrig kombination i axelnumret.  
Ex: 46.16.379.162
2. Dragfjäder för nock är fäst direkt i nocken. Nockbulten är demonterbar.



| Pos | Benämning                  | Best.nr           | Antal/axel | Pos | Benämning               | Best.nr           | Antal/axel |
|-----|----------------------------|-------------------|------------|-----|-------------------------|-------------------|------------|
| 1   | Navkapsel                  | 10.03.211.03.07.0 | 2          | 14  | Nock vä hjulbroms       | 10.03.001.14.81.0 | 1          |
| 2   | Säkringsring               | 10.02.5605.73.90  | 4          | 14  | Nock hö hjulbroms       | 10.03.001.14.80.0 | 1          |
| 3   | Säkringsmutter             | 10.02.5273.38.00  | 2          | 15  | Dragfjäder för nock     | 10.03.397.10.03.0 | 2          |
| 4   | Kompaktlager               | 10.02.6450.04.00  | 2          | 17  | Lagerbult               | 10.03.084.52.39.0 | 2          |
| 5   | Trumnav Merc inkl pos. 2-4 | 10.05.434.84.17.0 | 2          | 18  | Säkringsbleck           | 10.03.350.20.12.0 | 2          |
| 6   | Hjulskruv Merc             | 10.02.5043.10.00  | 10         | 19  | Expander                | 10.05.359.01.02.0 | 2          |
| 7   | Bricka                     | 10.03.310.14.15.0 | 2          | 20  | Dragbygel               | 10.03.396.12.02.0 | 2          |
| 8   | Bromsback                  | 10.05.091.04.43.0 | 4          | 22  | Plugg för bromssköld    | 10.02.3704.42.00  | 4          |
| 9   | Låsbleck                   | 10.03.352.00.04.0 | 4          | 23  | Lock vid wireinfästning | 10.03.338.05.04.0 | 2          |
| 10  | Låspinne                   | 10.03.001.08.14.0 | 4          | 25  | Bromswire               | Se sep lista      | 2          |
| 11  | Returfjäder                | 10.03.397.21.16.0 | 2          | 28  | Justerskruv             | 10.03.276.11.05.0 | 2          |
| 12  | Justerskruv                | 10.03.341.01.12.0 | 2          | 29  | Säkringsring            | 10.02.3301.09.02  | 2          |
| 13  | Justermutter               | 10.03.263.91.01.0 | 2          |     |                         |                   |            |