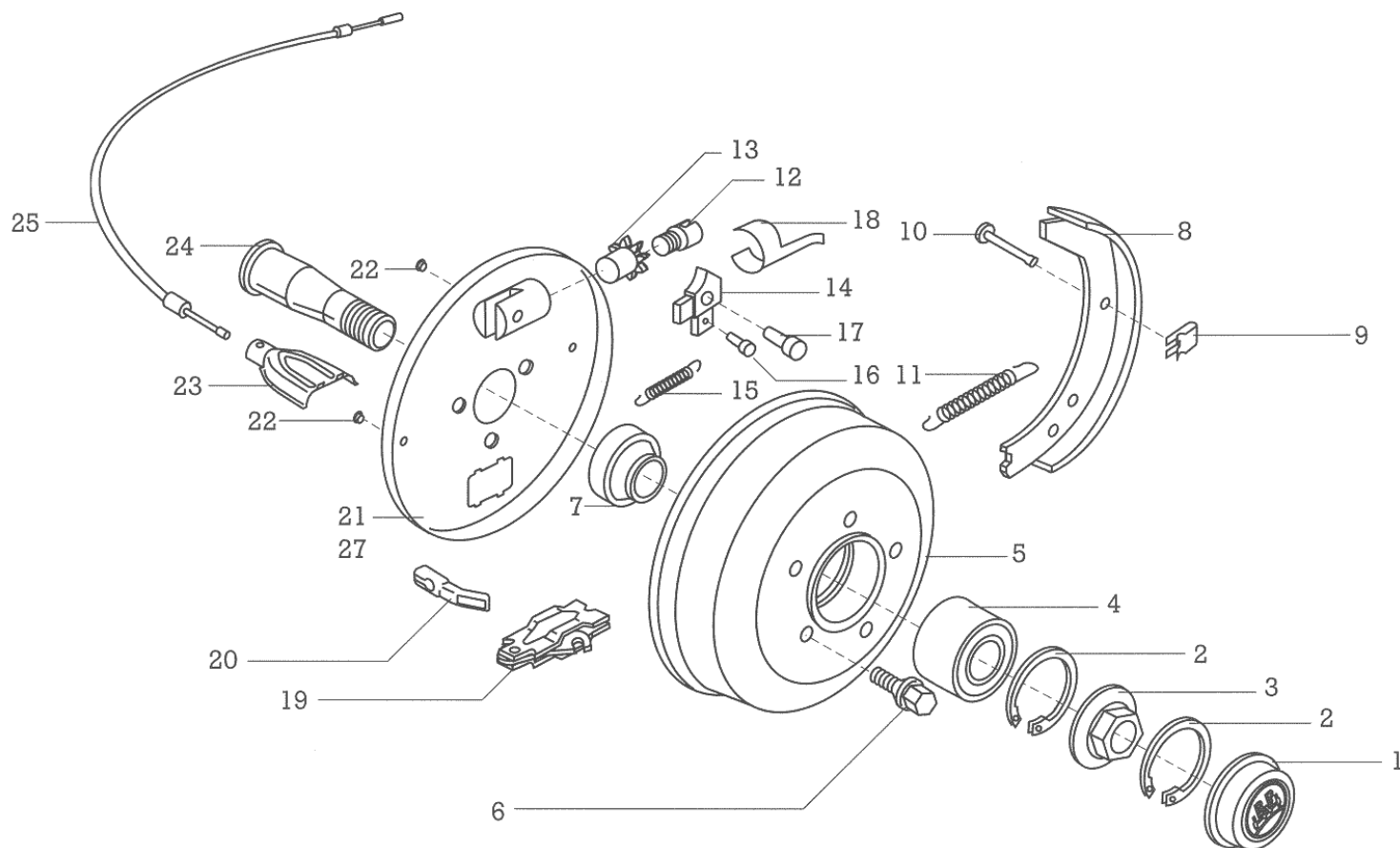


Hjulbroms S2035-7 (200x35) BPW reservdelar

EG-nr: AR 2004

(361-126-81)



Pos	Benämning	Best.nr	Antal/axel	Pos	Benämning	Best.nr	Antal/axel
1	Navkapsel	10.03.211.03.07.0	2	15	Dragfjäder för nock	10.03.397.10.02.0	2
2	Säkringsring	10.02.5605.64.90	4	16	Bult till nockfjäder	10.03.084.31.02.0	2
3	Säkringsmutter	10.02.5273.26.00	2	17	Lagerbult	10.03.084.52.39.0	2
4	Kompaktlager	10.02.6450.02.00	2	18	Säkringsbleck	10.03.350.20.12.0	2
5	Trumnav Opel inkl pos. 2-4	10.05.434.84.23.0	2	19	Expander	10.05.359.01.02.0	2
5	Trumnav Merc inkl pos. 2-4	10.05.434.84.21.0	2	20	Dragbygel	10.03.396.12.02.0	2
6	Hjulskruv Opel	10.02.5043.11.00	8	21	Bromssköld hö	kan ej levereras	1
6	Hjulskruv Merc	10.02.5043.10.00	10	21	Bromssköld vä	kan ej levereras	1
7	Stödring	10.03.310.13.18.0	2	22	Plugg för bromssköld	10.02.3704.35.00	4
8	Bromsback	10.05.091.04.31.0	4	23	Lock vid wireinfästning	10.03.338.05.04.0	2
9	Låsbleck	10.03.352.00.04.0	4	24	Åxeltapp	10.03.040.10.07.0	2
10	Låspinne	10.03.001.08.14.0	4	25	Bromswire	Se sep lista	2
11	Returfjäder	10.03.397.21.15.0	2	27	Bromssköld kompl hö		
12	Justerskruv	10.03.341.01.12.0	2		pos 8-23	10.05.360.02.76.0	1
13	Justermutter	10.03.263.91.01.0	2	27	Bromssköld kompl vä		
14	Nock vä hjulbroms	10.03.001.14.81.0	1		pos 8-23	10.05.360.02.77.0	1
14	Nock hö hjulbroms	10.03.001.14.80.0	1				