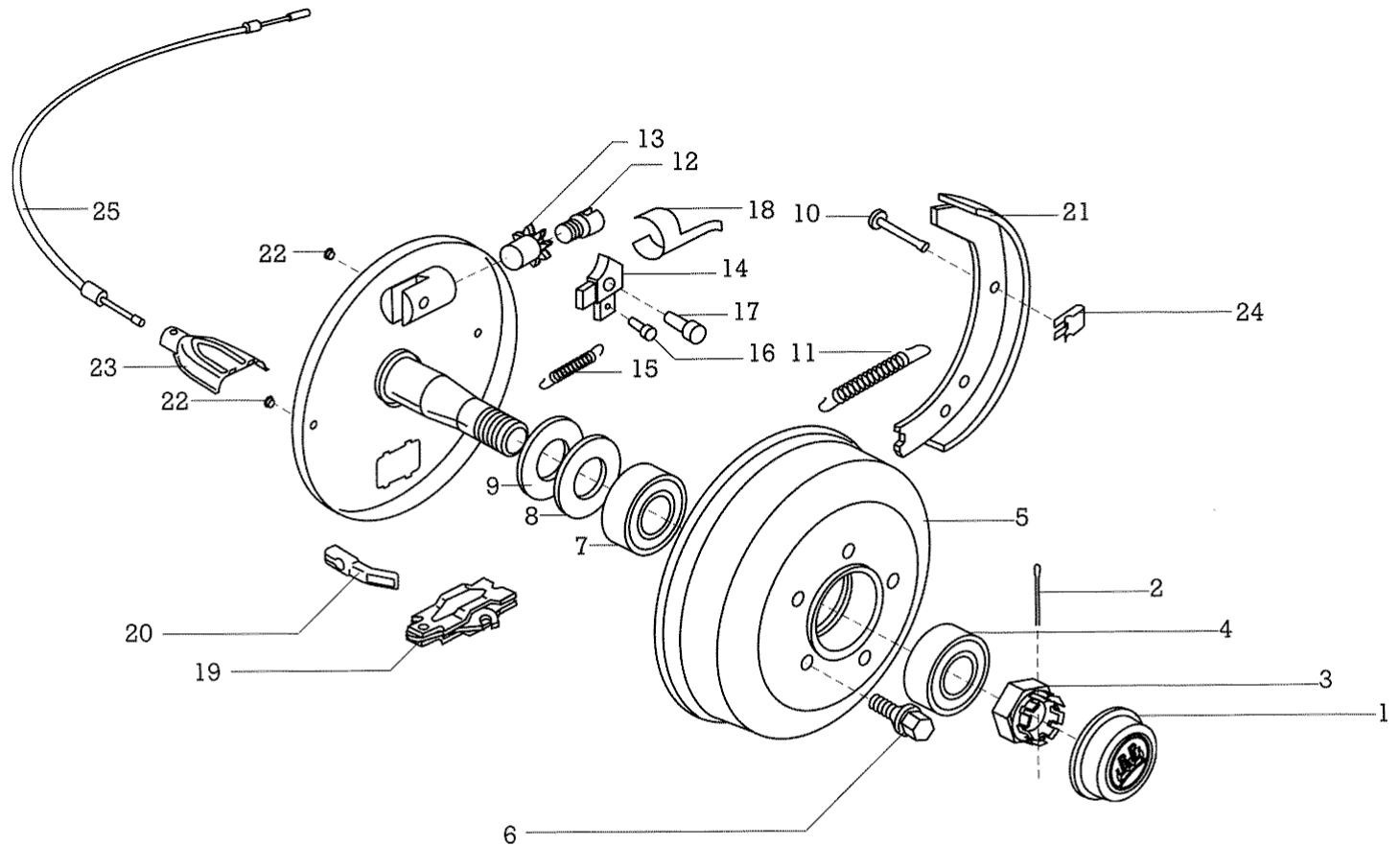


# Hjulbroms S2504-7 (250x40) BPW reservdelar

EG-nr: AR 2006

(361-124-81)



Pos	Benämning	Best.nr	Antal/axel	Pos	Benämning	Best.nr	Antal/axel
1	Navkapsel 53x32	10.03.211.02.02.0	2	13	Justermutter	10.03.263.91.01.0	2
2	Saxpinne 5x36	10.02.6201.53.01	2	14	Nock vä hjulbroms	10.03.001.14.81.0	1
3	Kronmutter M24x1,5	10.02.5207.25.04	2	14	Nock hö hjulbroms	10.03.001.14.80.0	1
4	Ytterlager 30205	09.02.6401.25.00*	2	15	Dragfjäder för nock	10.03.397.10.02.0	2
4	Ytterlager 320/28	09.02.6404.28.00**	2	16	Bult till nockfjäder	10.03.084.31.02.0	2
5	Trumnav Merc	10.03.274.09.33.0*	2	17	Lagerbult	10.03.084.52.39.0	2
5	Trumnav Merc	10.03.274.13.04.0**	2	18	Säkriingsbleck	10.03.350.20.12.0	2
6	Hjulskruv Merc	10.02.5043.10.00	10	19	Expander	10.05.359.02.05.0	2
7	Innerlager 32007	09.02.6404.35.00*	2	20	Dragbygel	10.03.396.12.02.0	2
2	Innerlager 32008	09.02.6404.40.00**	2	21	Bromsback	10.05.091.05.56.0	4
7	Innerlager 32008	09.02.6404.40.00**	2	22	Plugg för bromssköld	10.02.3704.35.00	4
8	Tätning	10.02.5681.95.00*	2	23	Lock vid wireinfästning	10.03.338.05.04.0	2
8	Tätning	10.02.5681.93.00**	2	24	Låsbleck	10.03.352.00.04.0	4
9	Navtätning	10.02.5681.93.00**	2	25	Bromswire	Se separat lista	2
10	Låspinne	10.03.001.08.14.0	4				
11	Returfjäder	10.03.397.21.14.0	2				
12	Justerskruv	10.03.341.01.12.0	2				

\* Utförande 1600kg axel

\*\* Utförande 1800kg axel