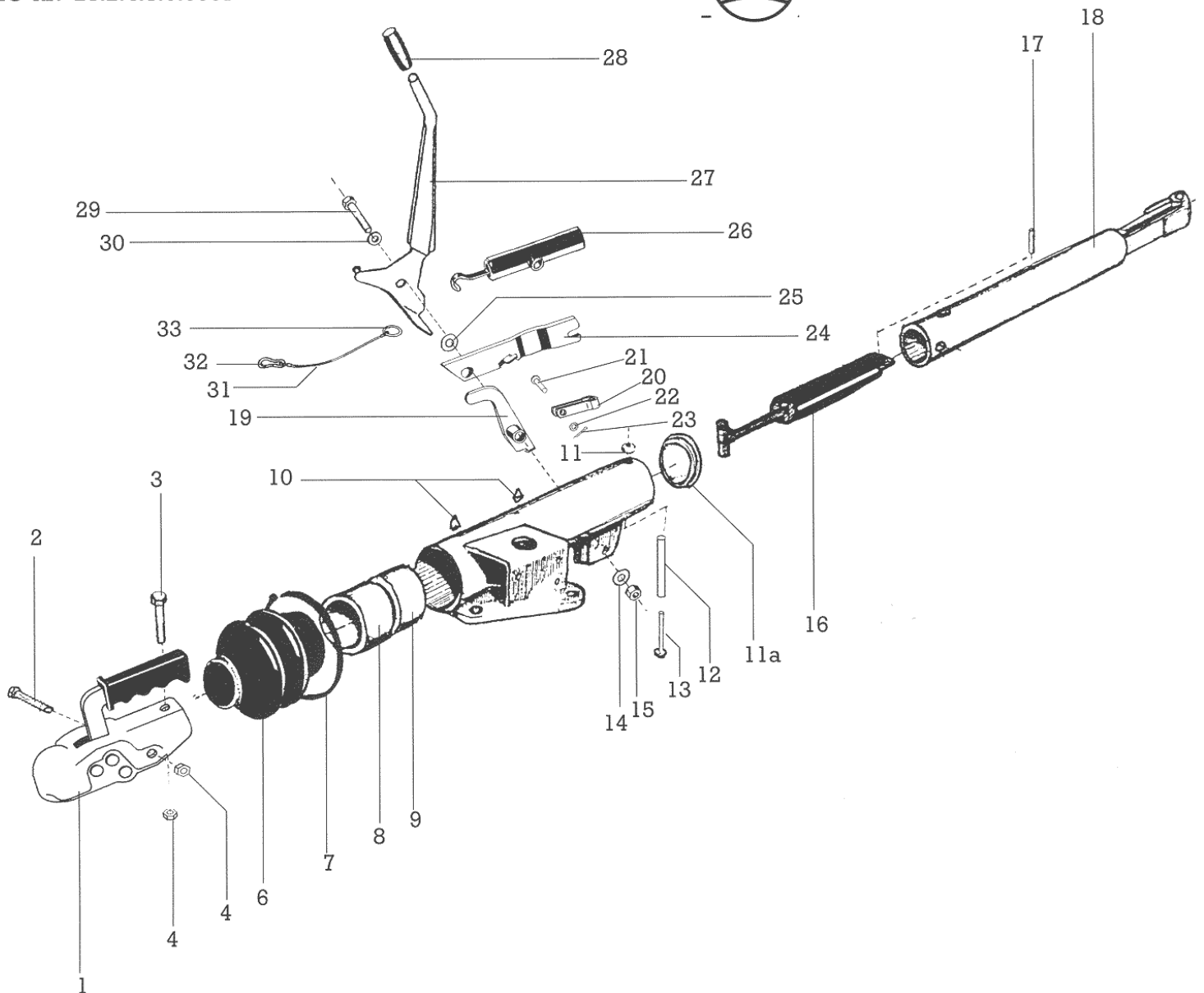


Påskjutsbroms PAV/SR 0,7 MX1

EG-nr: 21.2.4.1.0.0067



Pos	Benämning	Best.nr	Antal	Pos	Benämning	Best.nr	Antal
1	Kulkoppling	Se avsnitt kulkoppl	1	18	Tryckstång	10.05.399.64.37.0	1
2	Skruv M12	Se avsnitt kulkoppl	1	19	Hävarm	10.05.190.39.24.0	1
3	Skruv M12	Se avsnitt kulkoppl	1	20	Gaffel M10	10.03.171.02.41.0	1
4	Mutter M12	10.02.5215.14.82	2	21	Bult	10.02.5829.21.30	1
6	Bälg	10.03.130.08.16.0	1	22	Bricka	10.02.5450.53.04	1
7	Spännband	10.02.3310.04.00	1	23	Saxpinne	10.02.6201.35.03	1
8	Bussning, främre	10.03.113.95.03.0	1	24	Fäste	10.05.189.41.50.0	1
9	Bussning, bakre	10.03.113.95.03.0	1	25	Bricka	10.02.5450.63.00	1
10	Smörjnippel 6,1	10.02.6850.20.00	2	26	Fjädermagasin	10.05.397.68.48.0	1
11	Mutter M14	10.02.5215.19.82	1	27	Handbromsspak	10.05.203.03.17.0	1
11a	Plastlock	10.03.211.01.12.0	1	28	Handtag	10.02.1404.05.00	1
12	Hylsa	10.03.302.21.75.0	1	29	Lagringsbult	10.03.177.11.31.0	1
13	Skruv M14x75	10.02.5022.04.80	1	30	Bricka	10.02.5401.19.04	1
14	Bricka	10.03.320.11.14.0	1	31	Katastrofwire	10.05.327.00.06.0	1
15	Mutter M12	10.02.5215.14.82	1	32	Karbinhake	10.02.1804.03.00	1
16	Svängningsdämpare	10.02.3722.30.00	1	33	Brytring	10.03.310.71.07.0	1
17	Spännstift	10.02.6016.05.90	1				