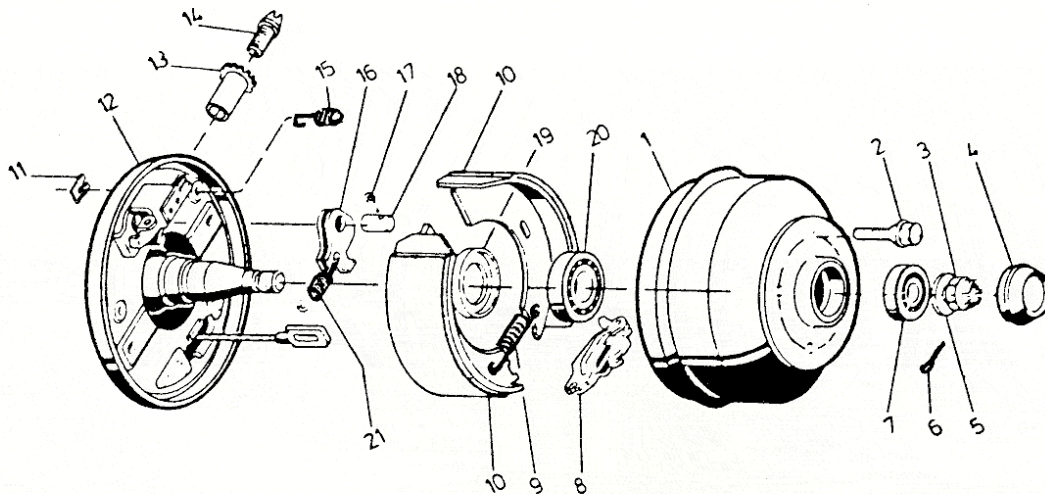


Pos	Benämning	Antal	Det.nr.
1	Lagerbussning, fram	1	353.943
2	Lagerbussning, bak	1	353.942
3	Smörjnippel AM 8x1	2	700.204
4	Dragrör Ø 50x8	1	354.225SP
5	Sv.dämpare	1	355.338
6	Dämpgummi	1	355.140
7	Distansbussning	1	357.242
8	Gummibälg	1	366.356 1)
9	Lagerbult	1	355.019
10	Bricka Ø 13x24x2,5	1	700.140
11	Låsmutter M12x1,75	1	700.645
12	Handbromsspak komplett	1	291.553 2)
13	Gasfjäder	1	357.725
14	Stift	1	701.692
15	Ansatsbult	1	357.633
16	Kuggsegment	1	357.608
17	Bromshävare 90/25	1	354.601
18	Smörjnippel AM6	1	700.203
19	Lagerbult	1	207.771.0503
20	Låsmutter M12x1,75	1	700.645
21	Bricka Ø 17	1	700.273
22	Kulkoppling AK 25/1 Ø 60/50	1	294.132 50 kula
	Kulkoppling AK 30 Ø 60/50	1	217.962 60 kula
23	Skruv M12x90	2	700.312
24	Låsmutter M12x1,75	2	700.123
25	Täcklock	1	353.944
26	Säkerhetswire	1	209.385
27	Ring för säkerhetswire	1	204.547.0102

1) Äldre utf. = 353.937



T 036 Ps

Pos	Benämning	Antal	Det.nr.
1	Bromstrumma 100x4/M12x1,5	1	238.352.0002oT
	Bromstrumma 112x5/M12x1,5 Merc.	1	366.469
2	Hjulskruv M 12 x 1,5 sfärisk	5	208.167.0020
	Hjulskruv M 12 x 1,5 konisk	4	208.167.0018
3	Kronmutter M 18	1	700.117
4	Navkåpa	1	208.399.0002
6	Saxprint \emptyset 4 x 30 förz.	1	700.194
7	Lager K-LM 11949/11910	1	700.764
8	Expander	1	218.737.0400
9	Dragfjäder	1	208.200.0007
10	Bromsbacksats = 2 backar	1	258.317
12	Pendelarm, vänster	1	289.348.0200
	Pendelarm, höger	1	289.348.0300
13	Justermutter	1	218.737.0800
14	Justerskruv	1	218.737.0002
15	Tryckfjäder	2	208.880.0003
16	Utlösningssnock	1	218.737.0700
17	Saxprint \emptyset 4 x 30 förz.	1	700.194
18	Lagerbult	1	218.737.0001
19	Tätningring DF 42x62x7	1	700.272
20	Lager K-LM 67048/67010	1	700.818
21	Dragfjäder	1	218.737.0003
22	Bromswire, se sid 158		

Prislista varugrupp 4