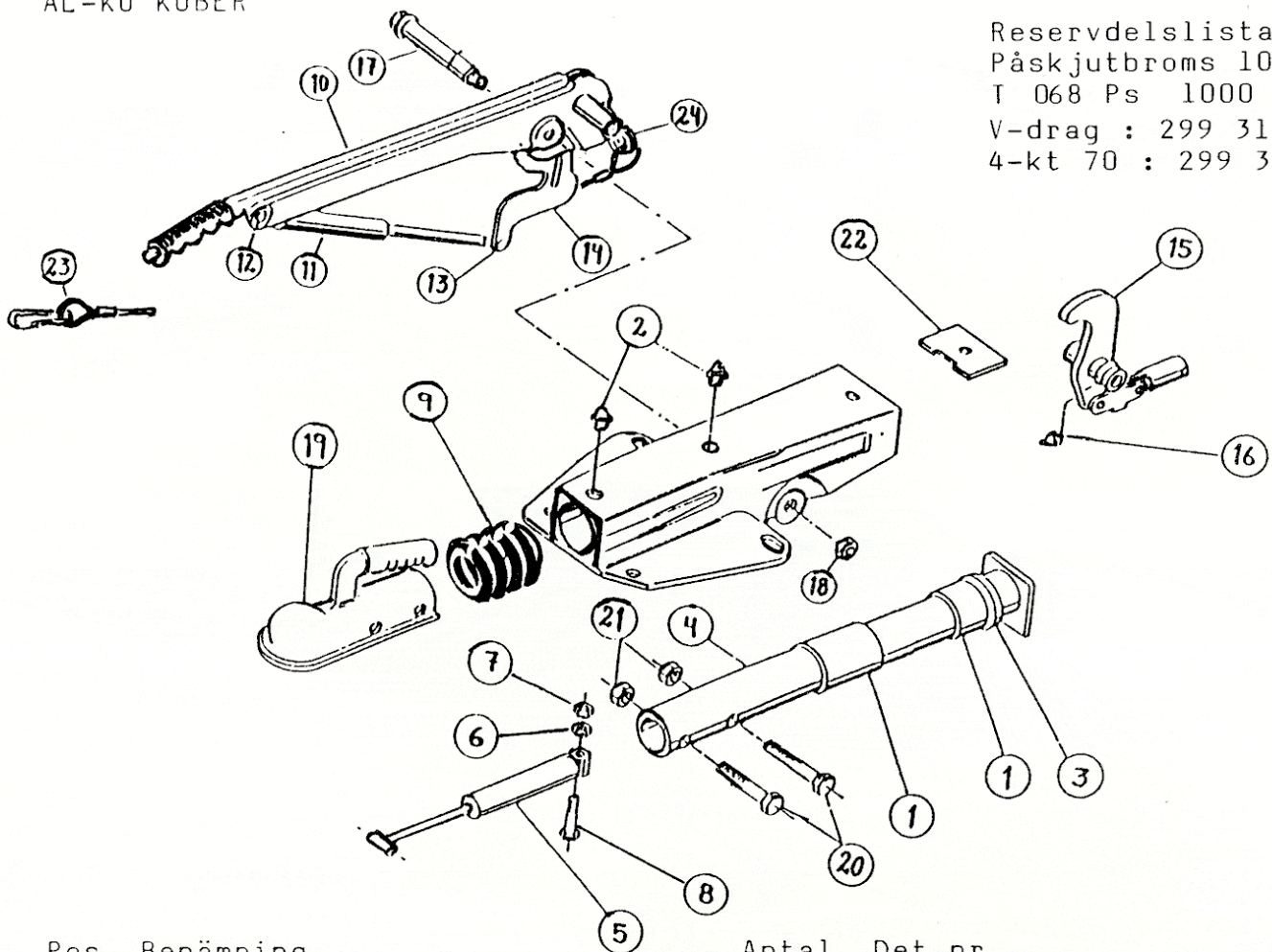
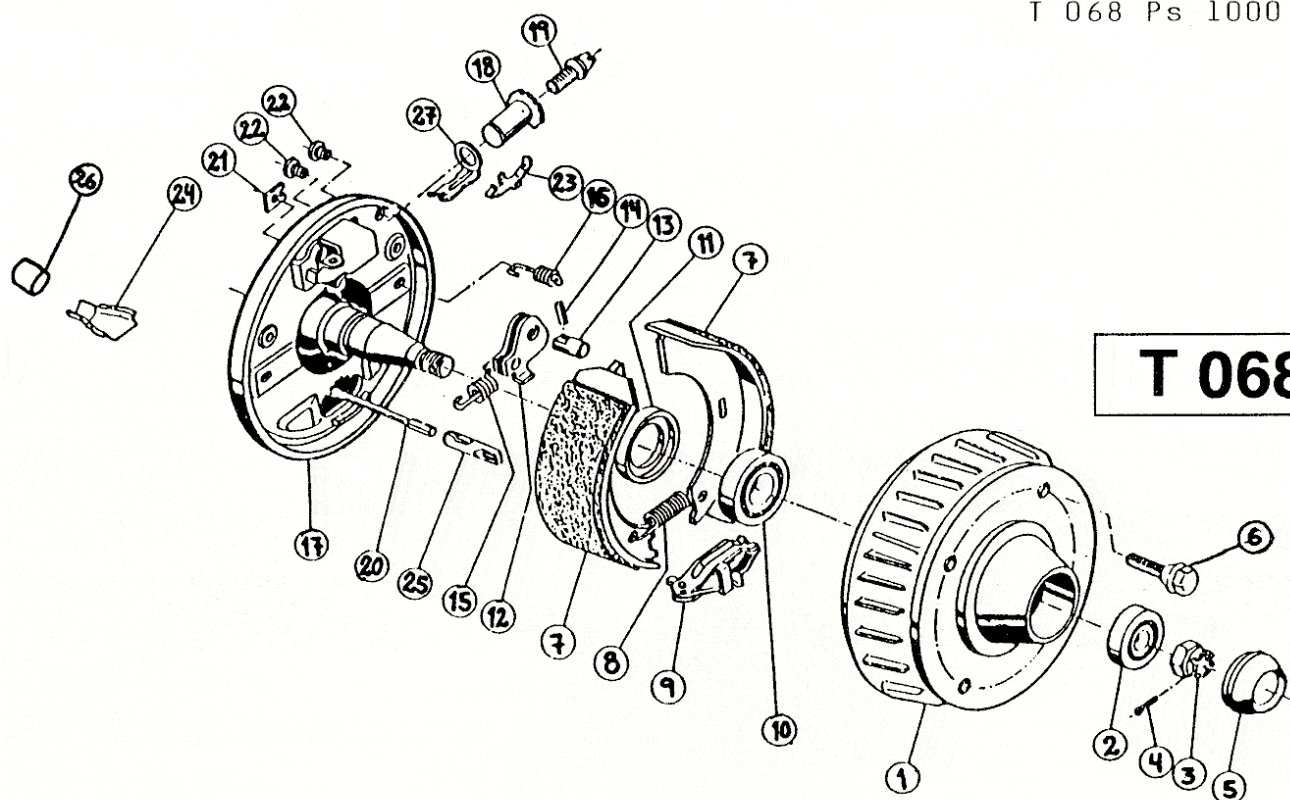


Reservdelsslista för
 Påskjutbroms 100s
 T 068 Ps 1000 kg
 V-drag : 299 310
 4-kt 70 : 299 311



Pos	Benämning	Antal	Det.nr.
1	Bussning glycodur	2	700.918
2	Smörjnippel AM 8	2	368.461
3	Dämpgummi	1	207.703.0202
4	Dragrör Ø 40	1	354.211
5	Svängningsdämpare	1	207.690.0400
6	Mutter M10 x 1,5	1	700.109
7	Låsmutter M1 x 1,5	1	700.644
8	Skruv M10 x 55	1	700.275
9	Gummibälg	1	207.389.0210
10	Handbromsspak kpl.	1	299.337
11	Gasfjäder	1	368.818
12	Stift	1	701.692
13	Ansatsbult	1	357.633
14	Kuggsegment	1	357.632
15	Bromshävarm 90/27	1	384.655
16	Smörjnippel AM 6	1	700.203
17	Lagerbult H-spak	1	358.416
18	Låsmutter M12	1	700.645
19	Kulkoppling AK 10 Ø 40	1	203.321
20	Skruv M12 x 60	2	700.222
21	Låsmutter M12	2	700.645
22	Anslag	1	207.455.0204
23	Säkerhetswire	1	209.385.0000
24	Ring för säkerhetswire	1	204.547.0102



T 068 Ps

Pos	Benämning	Antal	Det.nr.
1	Bromstrumma 98x4 M12x1,5	1	357.705
1	Bromstrumma 100x4 M12x1,5 opel	1	357.706
1	Bromstrumma 108x5 M12x1,5 volvo	1	368.503 Konisk
1	Bromstrumma 112x5 M12x1,5 merc.	1	357.708
2	Lager LM 11949/LM 11910	1	700.764
3	Kronmutter M 18 x 1,5	1	700.117
4	Saxprint Ø 4 x 30	1	700.194
5	Navkåpa	1	208.399.0002
6	Hjulskruv M12x1,5 konisk	4	208.164.0018
6	Hjulskruv M12x1,5 sfärisk	5	208.167.0020
7	Bromsbacksats = 2 backar	1	384.294
8	Dragfjäder	1	208.200.0007
9	Expander	1	218.737.0400
10	Lager LM 67048/LM 67010	1	700.818
11	Tätningring DF 42x62x7	1	700.272
12	Hävarm	1	218.737.0700
13	Lagerbult	1	368.441
14	Spännstift 4 x 30	1	702.165
15	Dragfjäder	1	218.737.0003
16	Tryckfjäder	2	208.880.0003
17	Pendelarm vänster	1	384.318
17	Pendelarm höger	1	384.319
18	Justermutter	1	218.737.0800
19	Justerskruv	1	218.737.0002
20	Bromswire, se sid 158		
21	Låsbleck	2	238.261.0002
22	Skyddsplugg plast	2	700.904
23	Bladfjäder	1	368.405
24	Överdel wireingång	1	371.387
25	Fästögla bromswire	1	371.388
26	Plastplugg wireingång	1	371.389
27	Tryckbygel backaut.	1	368.361

Prislista varugrupp 4