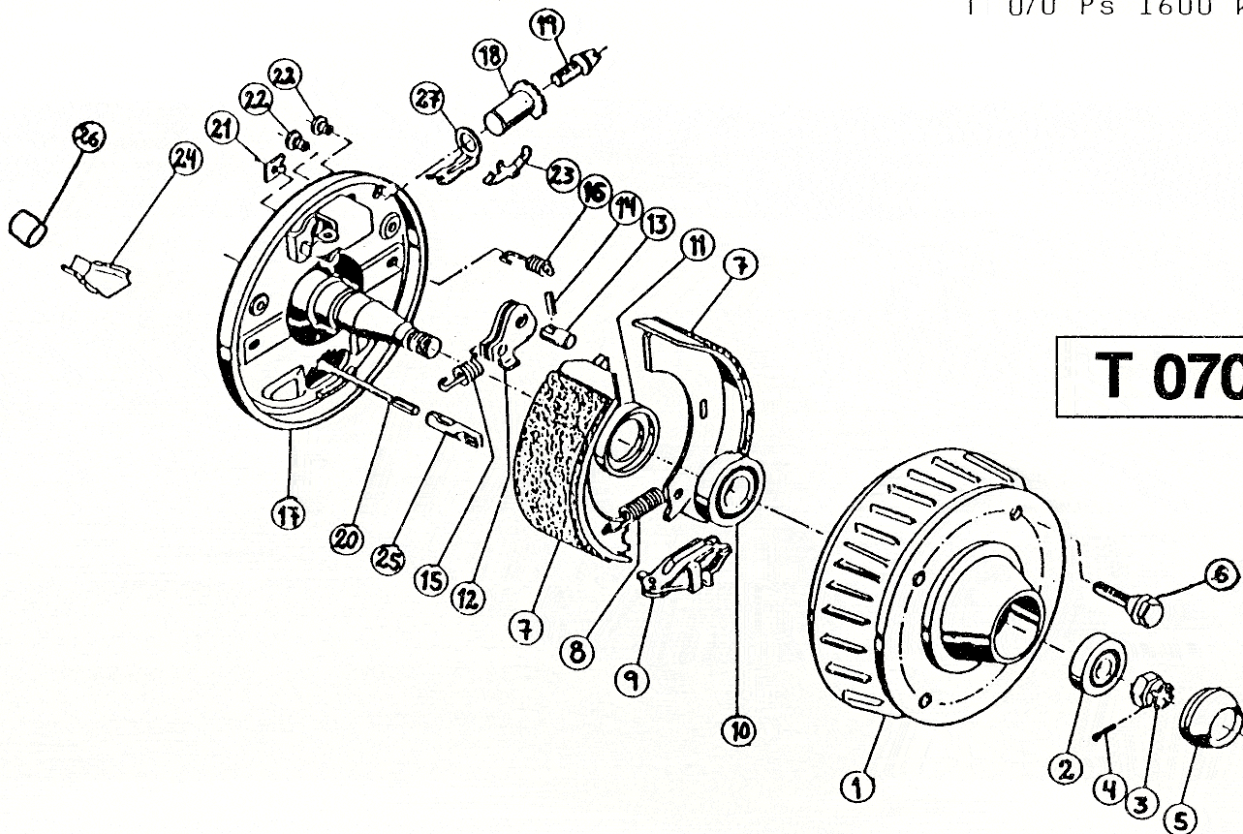


Pos	Benämning	Antal	Det.nr:
1	Lagerbussning fram	1	353.943
2	Lagerbussning bak	1	353.942
3	Smörjnippel AM8	2	217.171.0001
4	Dragrör Ø 50	1	354.225.sp
5	Svängningsdämpare	1	365.482
6	Dämpgummi	1	355.140
7	Distansbussning	1	357.242
8	Gummibälg	1	366.356
9	Lagerbult sv.dämp.	1	358.212
10	Bricka Ø 13	1	700.140
11	Låsmutter M12	1	700.645
12	Handbromsspak	1	299.338
13	Gasfjäder	1	368.819
14	Stift	1	701.692
15	Ansatsbult	1	357.633
16	Kuggsegment	1	357.608
17	Bromshävarm 90/27	1	384.655
18	Smörjnippel AM6	1	700.203
19	Lagerbult H-spak	1	207.771.0503
20	Låsmutter	1	700.645
21	Bricka Ø 17	1	700.625
22	Kulkoppling AK 10/2 Ø 50	1	203.317
23	Skruv M12 x 75	2	701.249
24	Låsmutter M12 x 1,5	2	700.123
25	Täcklock	1	353.944
26	Säkerhetswire	1	209.385.0000
27	Ring för säkerhetswire	1	204.547.0102





**T 070 Ps**

Pos	Benämning	Antal	Det.nr.
1	Bromstrumma 98x4 M12x1,5	1	357.705
1	Bromstrumma 100x4 M12x1,5 opel	1	357.706
1	Bromstrumma 108x5 M12x1,5 volvo	1	368.503 Konisk
1	Bromstrumma 112x5 M12x1,5 merc.	1	357.708
2	Lager LM 11949/LM 11910	1	700.764
3	Kronmutter M 18 x 1,5	1	700.117
4	Saxprint Ø 4 x 30	1	700.194
5	Navkåpa	1	208.399.0002
6	Hjulskruv M12x1,5 konisk	4	208.164.0018
6	Hjulskruv M12x1,5 sfärisk	5	208.167.0020
7	Bromsbacksats = 2 backar	1	384.294
8	Dragfjäder	1	208.200.0007
9	Expander	1	218.737.0400
10	Lager LM 67048/LM 67010	1	700.818
11	Tätningring DF 42x62x7	1	700.272
12	Hävarm	1	218.737.0700
13	Lagerbult	1	368.441
14	Spännstift 4 x 30	1	702.165
15	Dragfjäder	1	218.737.0003
16	Tryckfjäder	2	208.880.0003
17	Pendelarm vänster	1	384.318
17	Pendelarm höger	1	384.319
18	Justermutter	1	218.737.0800
19	Justerskruv	1	218.737.0002
20	Bromswire, se sid 158		
21	Låsbleck	2	238.261.0002
22	Skyddsplugg plast	2	700.904
23	Bladfjäder	1	368.405
24	Överdel wireingång	1	371.387
25	Fästögla bromswire	1	371.388
26	Plastplugg wireingång	1	371.389
27	Tryckbygel backaut.	1	368.361