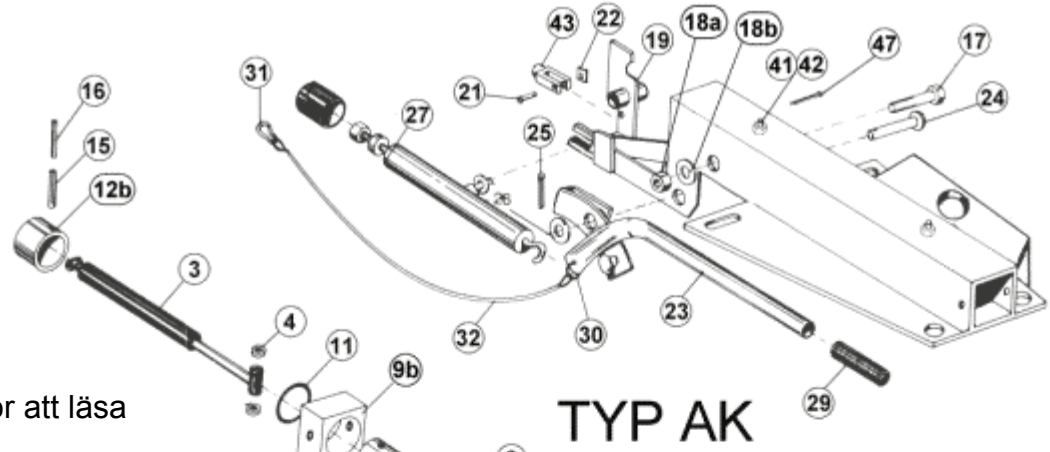


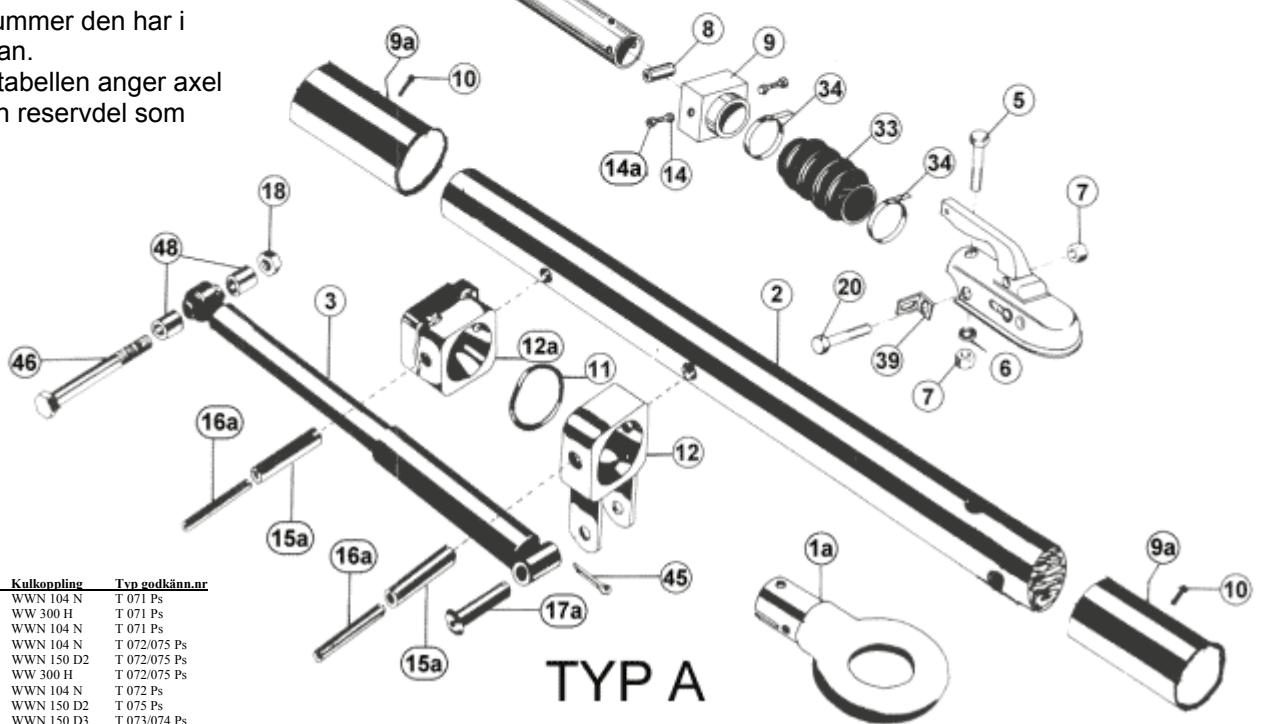
T073 T074 T079 T080 T081 Ps Påskjutsbroms

Så här gör du för att läsa tabellerna

Leta upp din axel och se efter vilket axel nummer den har i tabellen nedan.
I reservdels tabellen anger axel numret vilken reservdel som passar.



TYP AK



TYP A

Påskjutsbroms enkelaxel

Typ	Beteckning	Infästning	Kulkoppling	Typ	axelkänn.nr
1	GTA 1.0	V-drag	WWN 104 N	T 071 Ps	
2	GTA 1.0	V-drag	WW 300 H	T 071 Ps	
3	GTA 1.0	4-kant 70x70	WWN 104 N	T 071 Ps	
4	GTA 1.6	V-drag	WWN 104 N	T 072/075 Ps	
5	GTA 1.6	V-drag	WWN 150 D2	T 072/075 Ps	
6	GTA 1.6	V-drag	WW 300 H	T 072/075 Ps	
7	GTA 1.6	4-kant 70x70	WWN 104 N	T 072 Ps	
8	GTA 1.6	4-kant 70x70	WWN 150 D2	T 075 Ps	
9	A 1590	V-drag	WWN 150 D3	T 073/074 Ps	
10	A 2090	V-drag	WW 200 B5		
11	A 2590	V-drag	WW 300 H	T 080 Ps	

Påskjutsbroms Tandem/Boggie

Typ	Beteckning	Infästning	Kulkoppling	Typ	axelkänn.nr
12	GTA 1.6	V-drag	WW 200 B3	T 076 Ps	
13	GTA 2.0	V-drag	WW 300 H	T 078 Ps	
14	AK 2090	V-drag	WW 200 B5	T 077 Ps	
15	AK 2090	V-drag	WW 300 H	T 077 Ps	
16	A 2090	V-drag	WW 300 H		
17	AK 2590	V-drag	WW 300 H	T 079 Ps	
18	A 2590	V-drag	WW 300 H		
19	A 3590	V-drag	WW 300 H	T 081 Ps	

Pos	Benämning	Best.nr	Typ.nr	Antal
1	Kulkoppling	60.40.WWN.104.N	1,3,4,7	1
	Kulkoppling	60.40.WWN.150.D2,5,8		1
	Kulkoppling	60.40.WWN.150.D3,9		1
	Kulkoppling	60.40.WW.200.B3	12	1
	Kulkoppling	60.40.WW.200.B5	10,14	1
	Kulkoppling	60.40.WW.300.H	2,6,11,13,15-19	1
1a	Dragögla, Jeep2	03.398.02.23.0		1
	Dragögla, Nato	03.398.03.68.0		1
2	Tryckstång Ø 45x6	05.399.25.36.0	1-8,12	1
	Tryckstång Ø 50	03.084.77.55.0	9-11,16,18,19	1
	Tryckstång Ø 50x7	05.399.21.63.0	13	1
	Tryckstång Ø 50x4,5	05.399.21.60.0	14,15	1
	Tryckstång Ø 50x7	05.399.21.61.0	17	1
3	Svängningsdämpare	02.3702.74.00	1-3	1
	Svängningsdämpare	02.3702.75.00	4-7(end T072Ps)	1
	Svängningsdämpare	05.323.01.01.0	9	1
	Svängningsdämpare	05.323.00.96.0	14,15,17	1
	Svängningsdämpare	02.3702.72.00	13	1
	Svängningsdämpare	05.323.01.12.0	11,18	1
	Svängningsdämpare	02.3702.73.00	19	1
	Svängningsdämpare	02.3702.76.00	8,12(4-6 T075Ps)	1
	Svängningsdämpare		10	1
	Svängningsdämpare		16	1
4	Distansring 12x16	03.310.30.20.0	14,15,17	2
5	Seskskruv M12x70	02.5021.77.82	1-8,12	2
	Seskskruv M12x80	02.5021.89.82	9-11,13-19	1
6	Bricka Ø 13/25	03.320.10.02.0	1-19	1
7	Låsmutter M12x1,75	02.5220.14.82	1-8,12-15,17	2
	Låsmutter M12x1,75	02.5220.14.12	9-11,16,18,19	2
8	Distansrör 19 x 13	03.300.62.03.0	14,15	1
	Distansrör 13x18x36/31	03.302.20.81.0	17	1

9	Lager	03.030.12.62.0	1-8,12	2
	Lager	03.030.10.04.0	14,15,17	1
	Lager	03.030.12.65.0	13	1
9a	Bussning	03.112.56.01.0	9-11,16,18,19	2
9b	Lager	03.030.10.06.0	14,15,17	1
10	Spännstift 6 x 10	02.6066.40.90	9-11,16,18,19	2
11	O-ring 49 x 53	03.310.92.07.0	1-8,12	1
	O-ring 50 x 71	03.310.84.01.0	9-11,16-19	1
	O-ring 50 x 60	03.310.82.02.0	13-15	1
12	Anslag, främre	05.371.00.90.0	9-11,16,18,19	1
12a	Anslag, bakre	03.371.00.35.0	9-11,16,18,19	1
12b	Anslag	03.371.00.69.0	14,15,17	1
12c	Anslag	03.261.91.07.0	1-8,12	1
12d	Skruv M 10 x 20	02.5025.52.82	1-8,12	2
12e	Låsbricka Ø 10	02.5602.10.92	1-8,12	2
13	Svängningsdämp. fäste	05.189.40.10.0	1-8,12	1
13a	Låsmutter M 10	02.5273.10.82	1-8,12	1
13b	Mutter M 10	02.5202.14.82	1-8,12	1
14	Cylinderskruv M8x12	02.5037.03.82	14,15,17	2
14a	Mutter M 8	02.5273.08.82	14,15,17	2
15	Spännstift 10x60	02.6066.58.90	14,15,17	1
15a	Spännstift 13x60	02.6066.62.90	9-11,16,18,19	2
16	Spännstift 6x60	02.6066.46.90	14,15,17	1
16a	Spännstift 8x60	02.6066.52.90	9-11,16,18,19	2
17	Bult, g. Ø12/M 10x86	03.177.11.03.0	14,15,17	1
	Bult, g. Ø12/M 10x90	03.177.11.18.0	13	1
17a	Bult Ø 12x48	03.084.34.10.0	9-11,16,18,19	1
18	Låsmutter M12	02.5220.14.12	9-11,16,18,19	1
18a	Låsmutter M10	02.5273.10.82	13-15,17	1
18b	Bricka Ø 11/20	02.5450.53.04	13-15,17	1
19	Hävarm 100-30	05.190.35.19.0	1-8,12	1
	Hävarm 110-33	05.190.35.08.0	9-11,16,18,19	1
	Hävarm 110-33	05.190.36.42.0	14,15,17	1
	Hävarm 100-30	05.190.36.64.0	13	1
20	Sexkantsskruv M12x90	02.5021.80.82	9-11,13-19	1
21	Bult Ø10 x 24.5 x 20	02.5850.26.02	1-8,12-15,17	1
	Bult Ø12 x 29 x 24	02.5850.27.02	9-11,16,18,19	1
22	Säkringsbleck Ø 10	02.3301.04.02	1-8,12-15,17	1
	Säkringsbleck Ø 12	02.3301.05.02	9-11,16,18,19	1
23	Handbromsspak	05.190.34.13.0	1-8,12,13	1
	Handbromsspak	05.190.31.57.0	9-11,16,18,19	1
	Handbromsspak	05.190.40.11.0	14,15,17	1
24	L.bult 16x112xM12	03.117.11.14.0	1-8,12	1
	Lagringsbult Ø 16x120	03.084.33.06.0	9-11,16,18,19	1
	Lagringsbult Ø 14x105	03.084.34.02.0	14,15,17	1
	L.bult 16x100xM12	03.177.11.13.0	13	1
25	Låsmutter M 12	02.5220.14.82	1-8,12,13	1
	Saxpinne 4 x 25	02.6201.41.03	9-11,14-19	1
26	Bricka Ø 13	02.5450.52.04	1-8,12,13	1
	Bricka Ø 17	02.5408.17.04	9-11,16,18,19	1
	Bricka Ø 14.5	02.5450.48.04	14,15,17	1
27	Fjädermagasin, kpl	05.397.68.34.0	1-8,12,13	1
	Fjädermagasin, kpl	05.397.68.35.0	9,10,14-16	1
	Fjädermagasin, kpl	05.397.68.38.0	11,17-19	1
29	Handtag	02.1404.05.00	1-19	1
30	Katastrofning Ø 35x5	03.310.71.07.0	1-19	1
31	Karbinhake 70 x 7	02.1804.03.00	1-19	1
32	K. wire, kpl. 950mm	05.327.00.06.0	1-19	1
33	Balg	03.130.08.02.0	1-18	1
	Balg	03.130.08.13.0	19	1
34	Spännband	02.3310.03.00	1-8,12,13	2
	Spännband		02.3310.04.00	1
	Spännband	9-11,14-19	2	

T 071-081 Ps Hjulbroms

Så här gör du för att läsa tabellerna

Leta upp din axel och se efter vilket axel nummer den har i tabellen nedan.
I reservdels tabellen anger axel numret vilken reservdel som passar.

Reservdelslista Enkelaxlar 650-1500 kg

Tvp	Släpv. totvikt	Broms	Tvp godkänn. nr
1	650 kg S	200x30 RASK	T 071 Ps
2	750-850 kg	S 200x30 RASK	T 071 Ps
3	950-1300 kg	S 200x50 RASK	T 072 Ps
4	950-1300 kg	S 200x50 RASK	T 073 Ps
5	1500 kg	S 250x40 RASK	T 074 Ps
6	1500 kg	S 250x40 RASK	T 075 Ps
7	1750 kg	S 250x40 RASK	T 075 Ps
8	2500 kg	S 300x60 RASK	T 080 Ps

Reservdelslista Tandem/Boggier 1600-3500 kg

Tvp	Släpv. Totvikt	Broms	Tvp godkänn. nr
9	1600 kg	S 200x50 RASK	T 076 Ps
10	2000 kg	S 200x50 RASK	T 077 Ps
11	2000 kg	S 200x50 RASK	T 078 Ps
12	2500 kg	S 250x40 RASK	T 079 Ps
13	3500 kg	S 300x60 RASK	T 081 Ps

Pos	Benämning	Best.nr	Tvpnr.	Antal
3	Bussning 63x54x50 (1)	03.113.96.02.0	T 076 Ps	4
4	Smörjnippel M 8x1 (1)	02.6850.01.02	T 076 Ps	2
6	Tätning (1)	02.1208.04.00	T 076 Ps	2
7	Låsskruv M 16x1,5x45 (1)	02.5018.52.10	T 076 Ps	2
8	Mutter M 16x1,5 (1)	02.5205.08.04	T 076 Ps	2
10	Torsionsstav (1)	Vid best. ange axelnr		
31	Krommutter M 20x1,5	02.5207.19.04	1-4,9-11	2
	Krommutter M 24x1,5	02.5207.25.04	5-8,12,13	2
32	Saxpinne Ø 4x22	02.6201.40.01	1-4,9-11	2
	Saxpinne Ø 5x28	02.6201.50.01	5-8,12,13	2
33	Tätningssring 69x65x11	03.120.43.03.0	7,8,13	2
34	Ring Ø 40/68	03.310.13.10.0	7,8,13	2
35	Tätningssats	09.120.00.00.0	1-4,9-11	2
	Tätningssats	09.120.00.00.1	5,6,12	2
55	Expander	02.3316.02.00	1-7,9-12	2
	Expander	02.3316.03.00	8,13	2
56	Bygel	02.0305.18.00	1-7,9-12	2
	Bygel	02.0305.15.00	8,13	2
57	Lock vid wireinfästning	02.3513.04.00	1-7,9-12	2
	Lock vid wireinfästning	02.3513.05.00	3,8	2
60	Justerbult, kpl.	09.276.11.02.0	1-4,9-11	2
	Justerbult, kpl.	09.276.12.02.0	5-7,12	2
	Justerbult	02.2400.05.00	8,13	2
61	Mutter M16x1,5	02.5215.25.80	8,13	2
62	Bricka Ø 11/25	02.5450.59.00	1,2	4
	Bricka Ø 11/25	02.5450.59.00	3,4,9-11	2
63	Fjäder	02.0603.15.00	1,2	2
	Fjäder	02.0603.16.00	3,4,9-11	2
	Fjäder	02.0603.17.00	5-7,12	2
	Fjäder	02.0603.19.00	8,13	4
64	Fjäderhållare(clips)	02.1001.10.00	1-7,9-12	2
	Fjäderhållare(clips)	02.1001.10.00	8,13	4
65	Stödkloss	02.1037.02.00	1-4,9-11	4
	Stödkloss	02.1037.03.00	5-7,12	4
	Stödkloss	02.1037.04.00	8,13	4
67	Fjäder	02.4901.27.00	1-7,9-12	4
	Fjäder	02.4901.34.00	8,13	4
68	Fjäder	02.4901.25.00	1-4,9-11	2
	Fjäder	02.4901.30.00	5-7,12	2
	Fjäder	02.4901.32.00	8-13	2
69	Fjäder	02.4901.26.00	1-4,9-11	2
	Fjäder	02.4901.29.00	5-7,12	2
	Fjäder	02.4901.33.00	8-13	2
73	Bromsback, kpl pos 70 200x30	05.091.03.08.0	1,2	2
	Bromsback, kpl pos 70 250x40	05.091.05.22.0	5-7,12	2
	Bromsback, kpl pos 70 300x60	05.091.11.22	8,13	2
74	Bromsback 200x30	02.0311.32.00	1,2	2
	Bromsback 200x50	02.0311.34.00	3,4,9-11	2
	Bromsback 250x40	02.0311.37.00	5-7,12	2
	Bromsback 300x60	02.0311.38.00	8,13	2
84	Trumnav Opel 200x30	03.274.08.60.0	1,2	2
	Trumnav Merc. 200x30	03.274.08.71.0	1,2	2
	Trumnav Volvo 200x30	03.274.08.78.0	1,2	2
	Trumnav Opel 200x50	03.274.08.59.0	3,4,9-11	2
	Trumnav Merc. 200x50	03.274.08.64.0	3,4,9-11	2
	Trumnav Volvo 200x50	03.274.08.77.0	3,4,9-11	2
	Trumnav Merc. 250x40	03.274.08.68.0	5,6,12	2
	Trumnav Merc. 250x40	03.274.08.98.0	7	2
	Trumnav 300x60	03.274.15.05.0	8,13	2
90	Hjulbult, kpl. Pos 91a-94	09.806.01.01.0	8,13	12
91	Hjulbult Opel (Volvo) M 12x1,5x39 NV17	03.296.60.11.0	1-4,9-11	8(10)
	Hjulbult Merc. M 12x1,5x 39 NV17	03.296.60.14.0	1-7,9-12	10
91a	Hjulbult M18x1,5 räffelbult	03.296.01.01.0	8,13	12
93	Fjäderbricka Ø 18,5	02.5615.18.90	8,13	12
94	Hjulbult M18x1,5/NV 24	02.5213.12.10	8,13	12
95	Innerlager 30206	02.6401.30.00	1-4,9-11	2
	Innerlager 32007	02.6404.35.00	5,6,12	2
	Innerlager 32008	02.6404.40.00	7,8,13	2
96	Ytterlager 30204	02.6401.20.00	1-4,9-11	2
	Ytterlager 30205	02.6401.25.00	5,6,12	2
	Ytterlager 32028	02.6404.28.00	7,8,13	2
98	Kapsel 23x48	03.211.01.08.0	1-4,9-11	2
	Kapsel 32x53	03.211.02.02.0	5-8,12,13	2
100	Bromskabel 730/940	05.089.33.08.0	1-6,9-12	2
	Bromskabel 830/1040	05.089.33.03.0	1-6,9-12	2
	Bromskabel 930/1140	05.089.33.09.0	1-6,9-12	2
	Bromskabel 1030/1240	05.089.33.10.0	1-6,9-12	2
	Bromskabel 1130/1340	05.089.33.06.0	1-6,9-12	2
	Bromskabel 1230/1440	05.089.33.07.0	1-6,9-12	2
	Bromskabel 1030/1260	05.089.32.57.0	7	2
	Bromskabel 1130/1360	05.089.32.58.0	7	2
	Bromskabel 1100/1385	05.089.52.15.0	8,13	2
	Bromskabel 1200/1485	05.089.52.16.0	8,13	2
	Bromskabel 1300/1585	05.089.52.19.0	8,13	2

