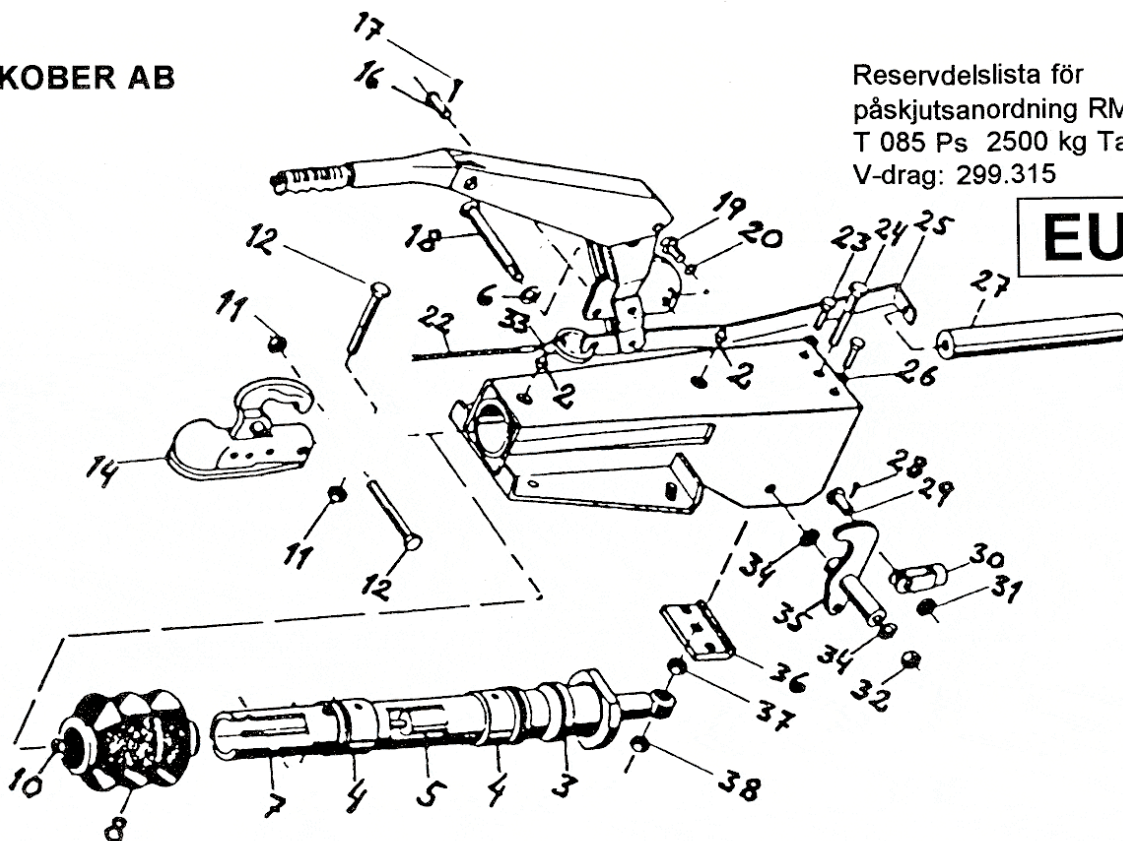
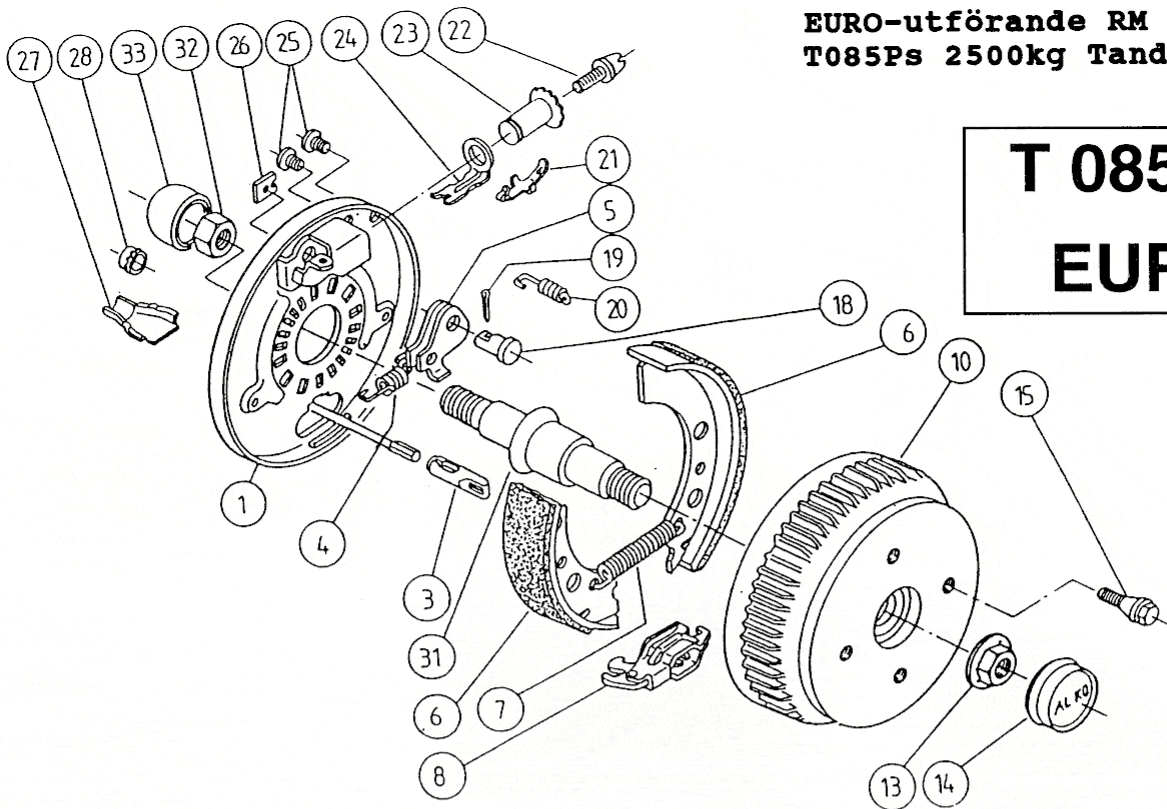


EURO

| <u>Pos.:</u> | <u>Benämning:</u> | <u>Antal:</u> | <u>Det. nr.:</u> |
|--------------|--------------------------|---------------|------------------|
| | Gasfjäder H-spak | | 353.188 |
| 2 | Smörjnippel AM 8 | 2 | 700.204 |
| 3 | Dämpgummi | 1 | 217.266.0003 |
| 4 | Lagerbussning | 2 | 217.266.0004 |
| 5 | Svängningsdämpare | 1 | 217.266.0400 |
| 6 | Bricka Ø 12 x 25 | 1 | 700.125 |
| 7 | Dragrör, Ø 60 kpl. | 1 | 217.834.03 |
| 8 | Gummibälg | 1 | 217.266.0500 |
| 10 | Mutter M10 x 1,0 | 1 | 701.267 |
| 11 | Mutter M16 x 2,0 | 2 | 700.232 |
| 12 | Skruv M16 x 100 | 2 | 701.571 |
| 14 | Kulkoppling AK 30 | 1 | 203.313 |
| 15 | Handbromsspak kpl. | 1 | 204.983 |
| 16 | Cyl. bult B 12 x 45 | 1 | 701.566 |
| 17 | Saxprint Ø 4 x 20 | 1 | 700.192 |
| 18 | Lagerbult | 1 | 217.834.0600 |
| 19 | Skruv M12 x 25 | 1 | 700.460 |
| 20 | Fjäderbricka B 12,5 x 20 | 1 | 700.130 |
| 22 | Säkerhetsvajer | 1 | 209.385.1 |
| 23 | Skruv M10 x 30 | 2 | 700.704 |
| 24 | Skruv M14 x 80 | 1 | 701.514 |
| 25 | Dragbygel | 1 | 353.137 |
| 26 | Bricka Ø 0,5 | 1 | 700.139 |
| 27 | Fjädermagasin 210 x 43 | 1 | 217.834.0800 |
| 28 | Saxprint Ø 4 x 20 | 1 | 700.192 |
| 29 | Cyl. bult | 1 | 217.332.0011 |
| 30 | Gaffelhuvud | 1 | 217.834.0700 |
| 31 | Bricka Ø 12 | 1 | 700.125 |
| 32 | Muter M12 x 1,75 | 1 | 700.123 |
| 33 | Ring för säkerhetsvajer | 1 | 366.900 |
| 35 | Bromshävarm 90/28,5 | 1 | 385.729 |
| 36 | Anslagsplatta | 1 | 217.834.0400 |
| 37 | Mutter M14 x 2,0 | 1 | 701.549 |
| 38 | Låsmutter M14 x 2,0 | 1 | 701.568 |



**T 085 Ps
EURO**

| <u>Pos.</u> | <u>Benämning</u> | <u>Antal</u> | <u>Art.nr.</u> |
|-------------|---|--------------|----------------|
| 1 | Bromssköld vänster | 1 | 572.372 |
| | Bromssköld höger | 1 | 572.373 |
| 3 | Inkopplingsögla | 1 | 371.388 |
| 4 | Dragfjäder utl.nock | 1 | 218.737.0003 |
| 5 | Utlösningsnock vänster | 1 | 571.386 |
| | Utlösningsnock höger | 1 | 571.387 |
| 6 | Bromsbacksats | 1 | 384.509 |
| 7 | Dragfjäder | 1 | 208.200.0007 |
| 8 | Expander | 1 | 571.510 |
| 10 | Bromstrumma 112x5 inkl. lager | 1 | 573.194 |
| 13 | Flänsmutter bytes varje gång! | 1 | 582.506 |
| 14 | Navkåpa | 1 | 582.505 |
| 15 | Hjulskruv M12x1,5 sfärisk | 5 | 208.167.0020 |
| 18 | Lagerbult | 1 | 368.651 |
| 19 | Saxsprint 4x20 | 1 | 700.192 |
| 20 | Tryckfjäder | 2 | 208.880.0003 |
| 21 | Fjäder | 1 | 368.405 |
| 22+23 | Justermutter kompl. | 1 | 218.737.0800 |
| 24 | Tryckbygel backautomatik | 1 | 368.361 |
| 25 | Skyddsplugg plast | 1 | 373.245 |
| 26 | Täckdeck | 1 | 238.261.0002 |
| 27 | Överdel bromsvajeringång | 1 | 371.387 |
| 29 | Plasthuva bromsvajeringång | 1 | 371.389 |
| 31 | Axeltapp | 1 | 582.541 |
| 32 | Låsmutter 6-kant 24 | 1 | 703.112 |
| 33 | Plastkåpa | 1 | 582.542 |
| | Pendelarm, vänster (ej sköld & tapp) | 1 | 578.335 |
| | Pendelarm, höger (ej sköld och tapp) | 1 | 578.336 |

OBS! Denna hjulbroms finns i två utföranden! Prislista varugrupp 4