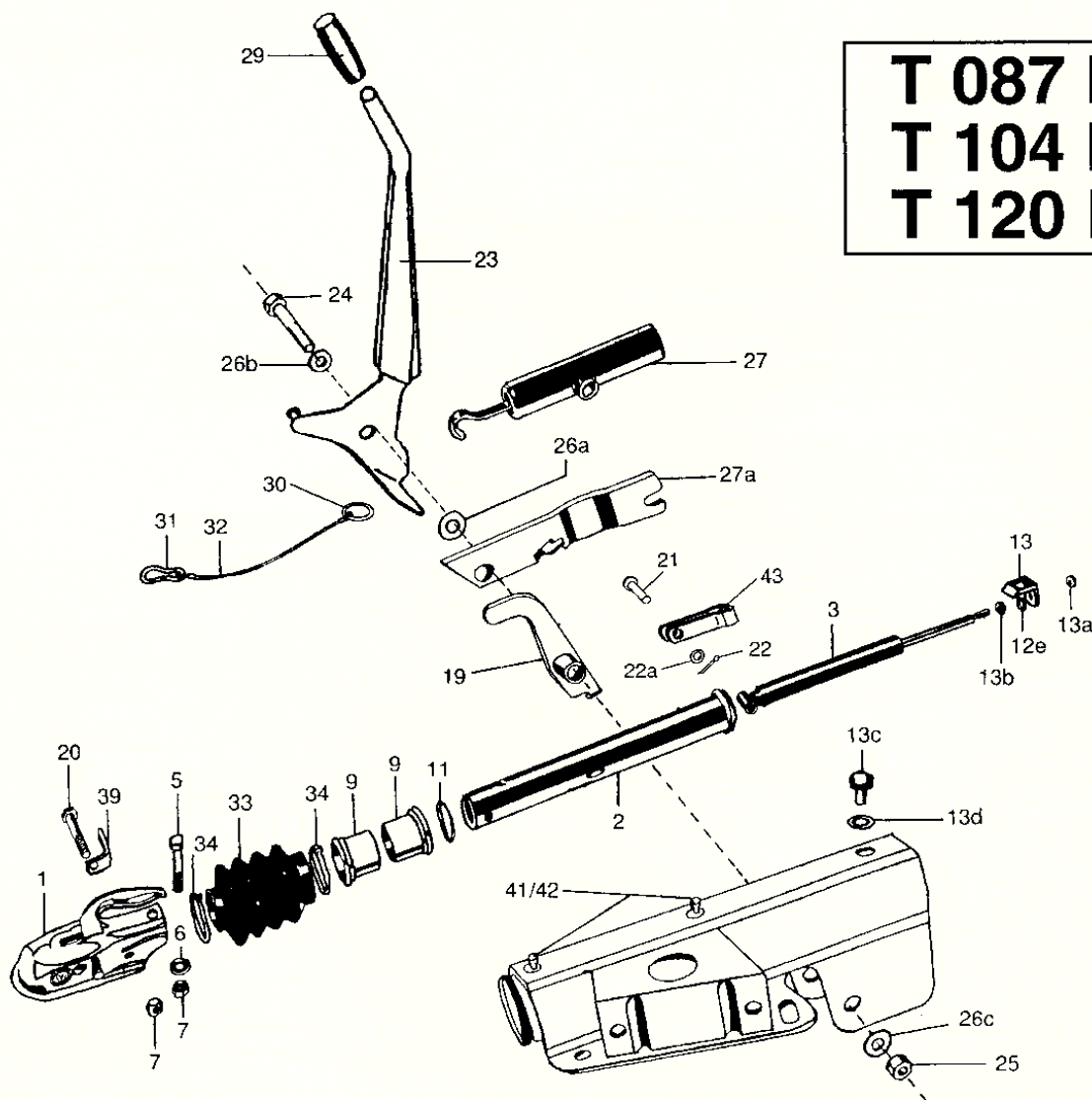


# Påskjutsbroms GTA 1,7

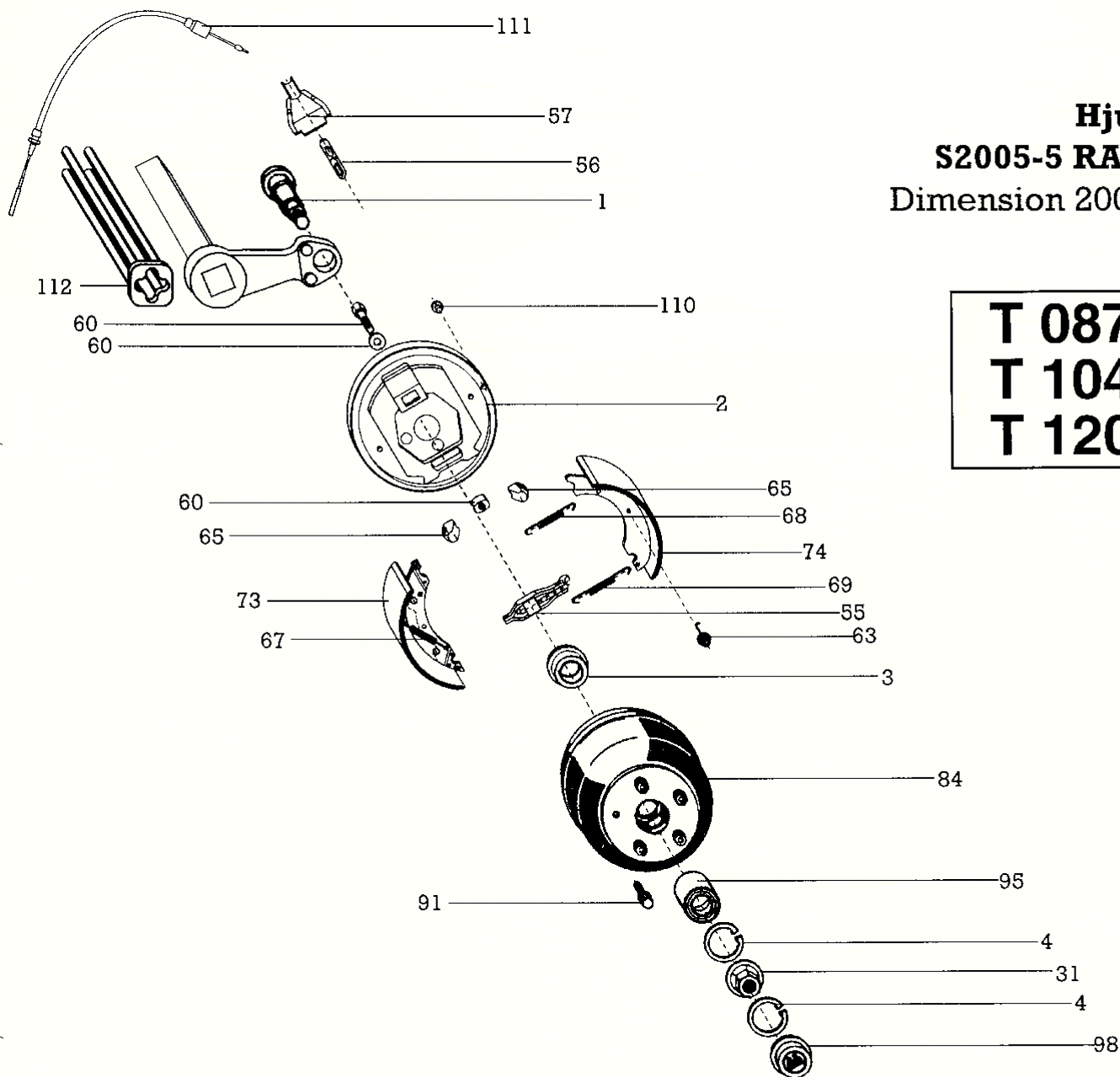
(Kuggsegmentutförande se sid 55)



Pos	Benämning	Best. nr	Antal	Pos	Benämning	Best. nr	Antal
1	Kulkoppling EM 140 D1	02.1801.51.00	1	22a	Bricka Ø10	02.5450.53.04	1
2	Tryckstång	05.399.26.46.0	1	23	Handbromsspak	05.203.03.17.0	1
3	Svängningsdämpare	02.3722.08.00	1	24	Lagringsbult	03.177.11.31.0	1
5	Skruv M12x75	03.340.11.08.0	1	25	Låsmutter M12	02.5220.14.12	1
6	Bricka, Ø13/25	03.320.10.02.0	1	26a	Bricka Ø34/19x3	02.5450.63.00	1
7	Låsmutter M12	02.5220.14.12	2	26b	Bricka Ø19	02.5401.19.04	1
9	Tryckstångslager	03.030.12.71.0	2	26c	Bricka	03.320.11.14.0	1
11	O-ring	02.56.83.55.00	1	27	Fjädermagasin kpl	05.397.68.48.0	1
12e	Låsbricka	02.5602.10.92	1	27a	Fäste	05.189.41.50.0	1
13	Fäste	03.189.41.52.0	1	29	Handtag	02.1404.05.00	1
13a	Låsmutter M10	02.5273.10.82	1	30	Brytring	03.310.71.07.0	1
13b	Mutter M10	02.5202.14.82	1	31	Karbinhake 70x7	02.1804.03.00	1
13c	Skruv M12x25	02.5025.79.82	1	32	Katastrofwire kpl	05.327.00.06.0	1
13d	Låsbricka Ø12	02.5602.12.92	1	33	Bälge	03.130.08.02.0	1
19	Bromsarm	05.190.37.56.0	1	34	Spännband	02.3310.04.00	2
20*	Skruv M12x85	03.340.11.09.0	1	39	Wirestyrning	03.165.33.01.0	1
21	Bult Ø10x28x24	02.5829.21.30	1	41	Smörjnippel	02.6850.20.00	2
22	Saxpinne 3,2x20	02.6201.35.03	1	42	Plugg	02.3505.20.00	2
				43	Gaffel M10	05.171.02.36.0	1



**Hjulbroms**  
**S2005-5 RASK ECO**  
 Dimension 200x50 mm



**T 087 Ps**  
**T 104 Ps**  
**T 120 Ps**

Pos	Benämning	Best.nr	Antal/axel	Pos	Benämning	Best.nr	Antal/axel
1	Axeltapp	03.040.10.06.0	2	73	Bromsback		
2	Bromssköld	02.0319.46.00	2	m. backautomatik	05.091.04.25.0	2	
3	Stödring	03.310.13.18.0	2	74	Bromsback	02.0338.07.00	2
4	Säkringsring	02.5605.64.90	4	84	Trumnav Opel		
31	Säkringsmutter	02.5273.26.00	2	inkl pos 4, 31, 95	05.434.07.09.0	2	
55	Expander	02.3316.02.00	2	84	Trumnav Merc.		
56	Dragbygel	02.0305.18.00	2	inkl pos 4, 31, 95	05.434.07.08.0	2	
57	Lock vid wireinfästning	02.3513.04.00	2	91	Hjulskruv Opel	02.5043.11.00	8
60	Justerbult kpl.	09.276.11.03.0	2	91	Hjulskruv Merc.	02.5043.10.00	10
63	Tryckfjäder	02.0603.16.00	2	95	Kompaktlager	02.6450.02.00	2
65	Stödkloss	02.1037.02.00	4	98	Navkapsel	03.211.03.06.0	2
67	Fjäder, backautomatik	02.4901.27.00	4	110	Plugg för bromssköld	02.3704.42.00	4
68	Returfjäder lång	02.4901.25.00	2	111	Bromswire	Se sid 159	2
69	Returfjäder kort	02.4901.26.00	2				

Pendelarm

Ange axelnummer

Prislista varugrupp 8

**OBS! Äldre utförande utan ECO-nav se sid 57**