

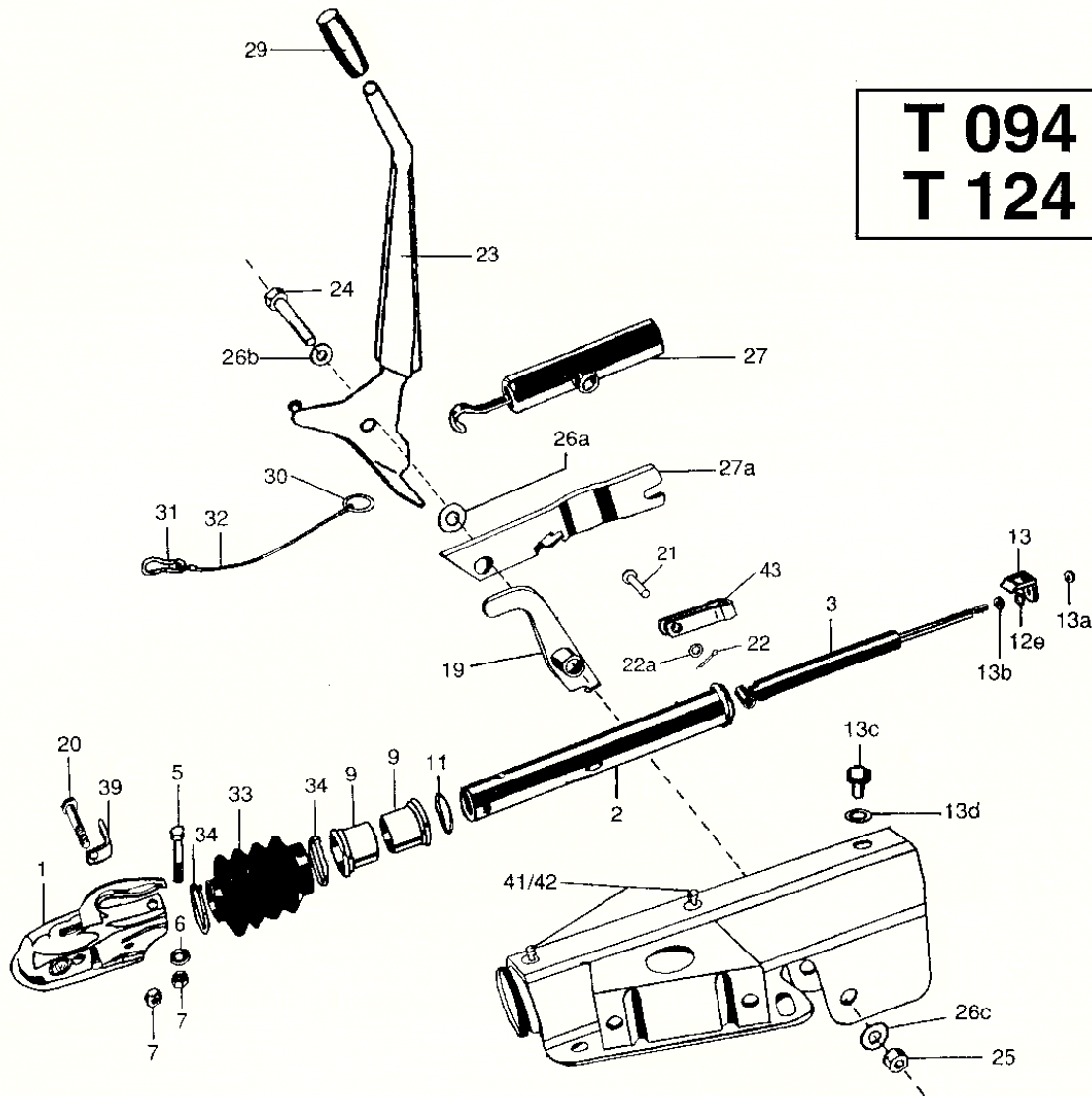
# Påskjutsbroms GTA 1,7

(Kuggsegmentutförande se sid 55)

# BPW

## T 094 Ps

## T 124 Ps



Pos	Benämning	Best. nr	Antal	Pos	Benämning	Best. nr	Antal
1	Kulkoppling EM 140 D1	02.1801.51.00	1	22a	Bricka Ø10	02.5450.53.04	1
2	Tryckstång	05.399.26.46.0	1	23	Handbromsspak	05.203.03.17.0	1
3	Svängningsdämpare	02.3722.08.00	1	24	Lagringsbult	03.177.11.31.0	1
5	Skruv M12x75	03.340.11.08.0	1	25	Låsmutter M12	02.5220.14.12	1
6	Bricka, Ø13/25	03.320.10.02.0	1	26a	Bricka Ø34/19x3	02.5450.63.00	1
7	Låsmutter M12	02.5220.14.12	2	26b	Bricka Ø19	02.5401.19.04	1
9	Tryckstångslager	03.030.12.71.0	2	26c	Bricka	03.320.11.14.0	1
11	O-ring	02.56.83.55.00	1	27	Fjädermagasin kpl	05.397.68.48.0	1
12e	Låsbricka	02.5602.10.92	1	27a	Fäste	05.189.41.50.0	1
13	Fäste	03.189.41.52.0	1	29	Handtag	02.1404.05.00	1
13a	Låsmutter M10	02.5273.10.82	1	30	Brytring	03.310.71.07.0	1
13b	Mutter M10	02.5202.14.82	1	31	Karbinhake 70x7	02.1804.03.00	1
13c	Skruv M12x25	02.5025.79.82	1	32	Katastrofwire kpl	05.327.00.06.0	1
13d	Låsbricka Ø12	02.5602.12.92	1	33	Bälj	03.130.08.02.0	1
19	Bromsarm	05.190.37.56.0	1	34	Spännband	02.3310.04.00	2
20	Skruv M12x85	03.340.11.09.0	1	39	Wirestyrning	03.165.33.01.0	1
21	Bult Ø10x28x24	02.5829.21.30	1	41	Smörjnippel	02.6850.20.00	2
22	Saxpinne 3,2x20	02.6201.35.03	1	42	Plugg	02.3505.20.00	2
				43	Gaffel M10	05.171.02.36.0	1

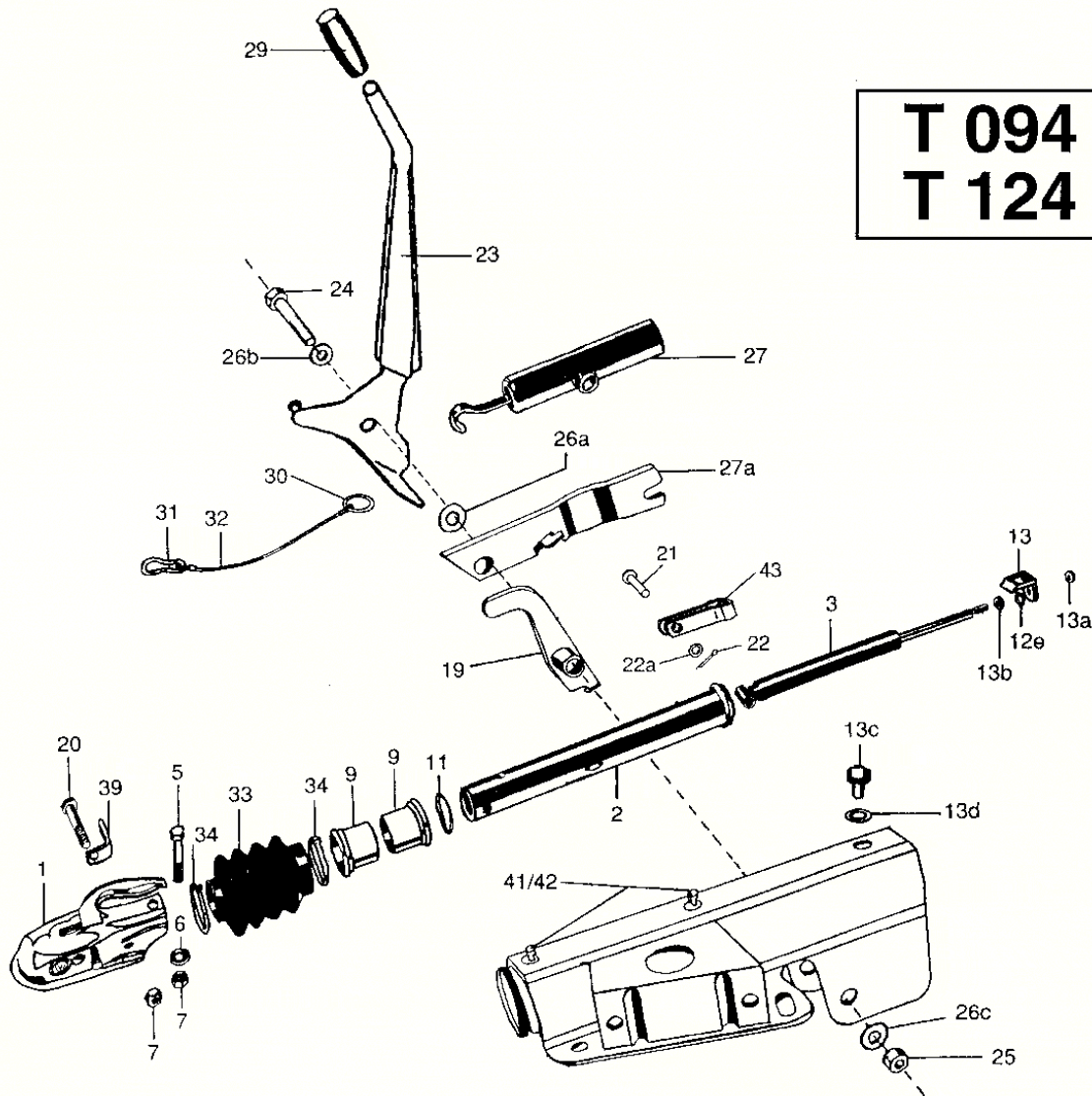
# Påskjutsbroms GTA 1,7

(Kuggsegmentutförande se sid 55)

# BPW

## T 094 Ps

## T 124 Ps



Pos	Benämning	Best. nr	Antal	Pos	Benämning	Best. nr	Antal
1	Kulkoppling EM 140 D1	02.1801.51.00	1	22a	Bricka Ø10	02.5450.53.04	1
2	Tryckstång	05.399.26.46.0	1	23	Handbromsspak	05.203.03.17.0	1
3	Svängningsdämpare	02.3722.08.00	1	24	Lagringsbult	03.177.11.31.0	1
5	Skruv M12x75	03.340.11.08.0	1	25	Låsmutter M12	02.5220.14.12	1
6	Bricka, Ø13/25	03.320.10.02.0	1	26a	Bricka Ø34/19x3	02.5450.63.00	1
7	Låsmutter M12	02.5220.14.12	2	26b	Bricka Ø19	02.5401.19.04	1
9	Tryckstångslager	03.030.12.71.0	2	26c	Bricka	03.320.11.14.0	1
11	O-ring	02.56.83.55.00	1	27	Fjädermagasin kpl	05.397.68.48.0	1
12e	Låsbricka	02.5602.10.92	1	27a	Fäste	05.189.41.50.0	1
13	Fäste	03.189.41.52.0	1	29	Handtag	02.1404.05.00	1
13a	Låsmutter M10	02.5273.10.82	1	30	Brytring	03.310.71.07.0	1
13b	Mutter M10	02.5202.14.82	1	31	Karbinhake 70x7	02.1804.03.00	1
13c	Skruv M12x25	02.5025.79.82	1	32	Katastrofwire kpl	05.327.00.06.0	1
13d	Låsbricka Ø12	02.5602.12.92	1	33	Bälj	03.130.08.02.0	1
19	Bromsarm	05.190.37.56.0	1	34	Spännband	02.3310.04.00	2
20	Skruv M12x85	03.340.11.09.0	1	39	Wirestyrning	03.165.33.01.0	1
21	Bult Ø10x28x24	02.5829.21.30	1	41	Smörjnippel	02.6850.20.00	2
22	Saxpinne 3,2x20	02.6201.35.03	1	42	Plugg	02.3505.20.00	2
				43	Gaffel M10	05.171.02.36.0	1