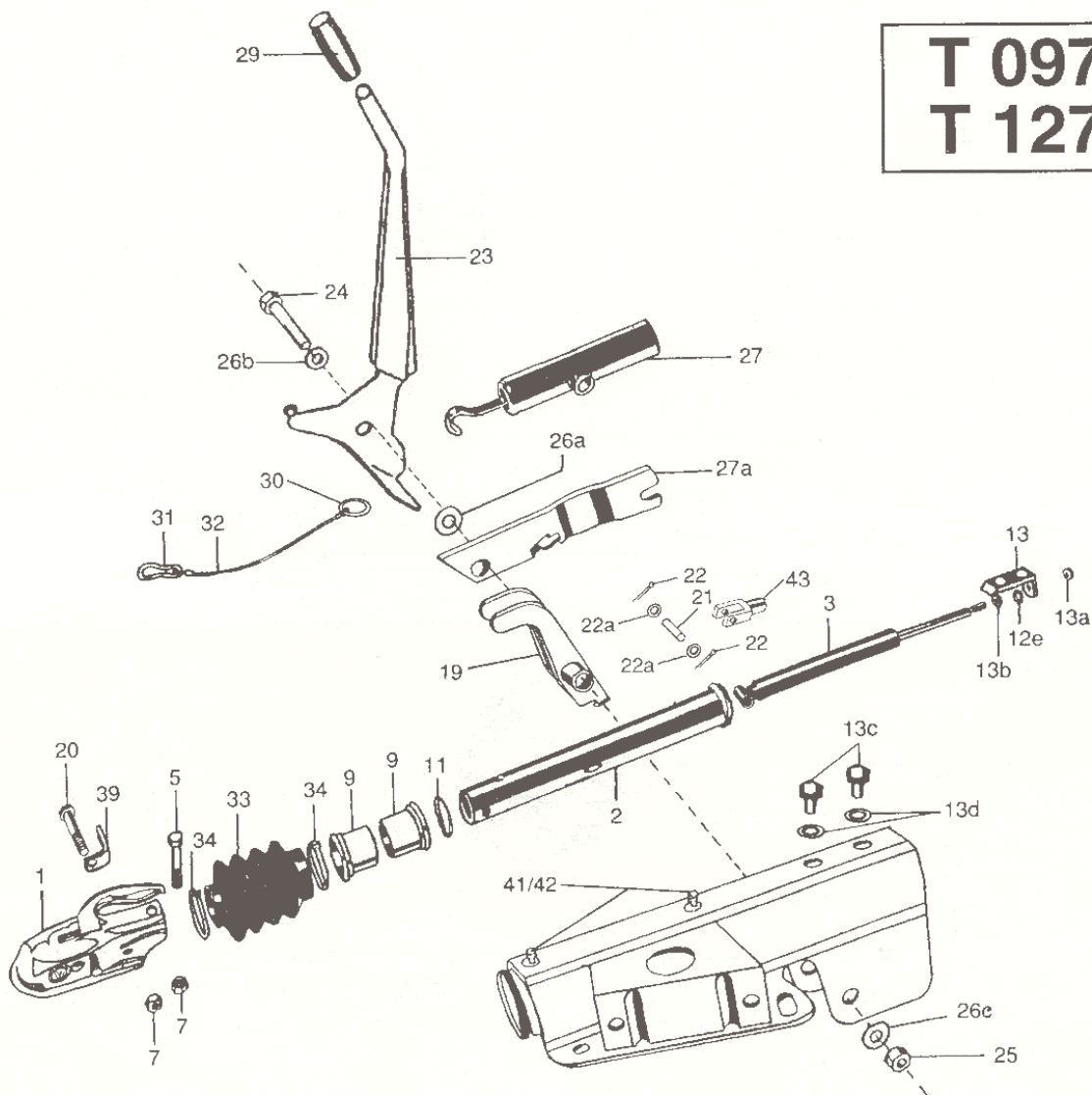
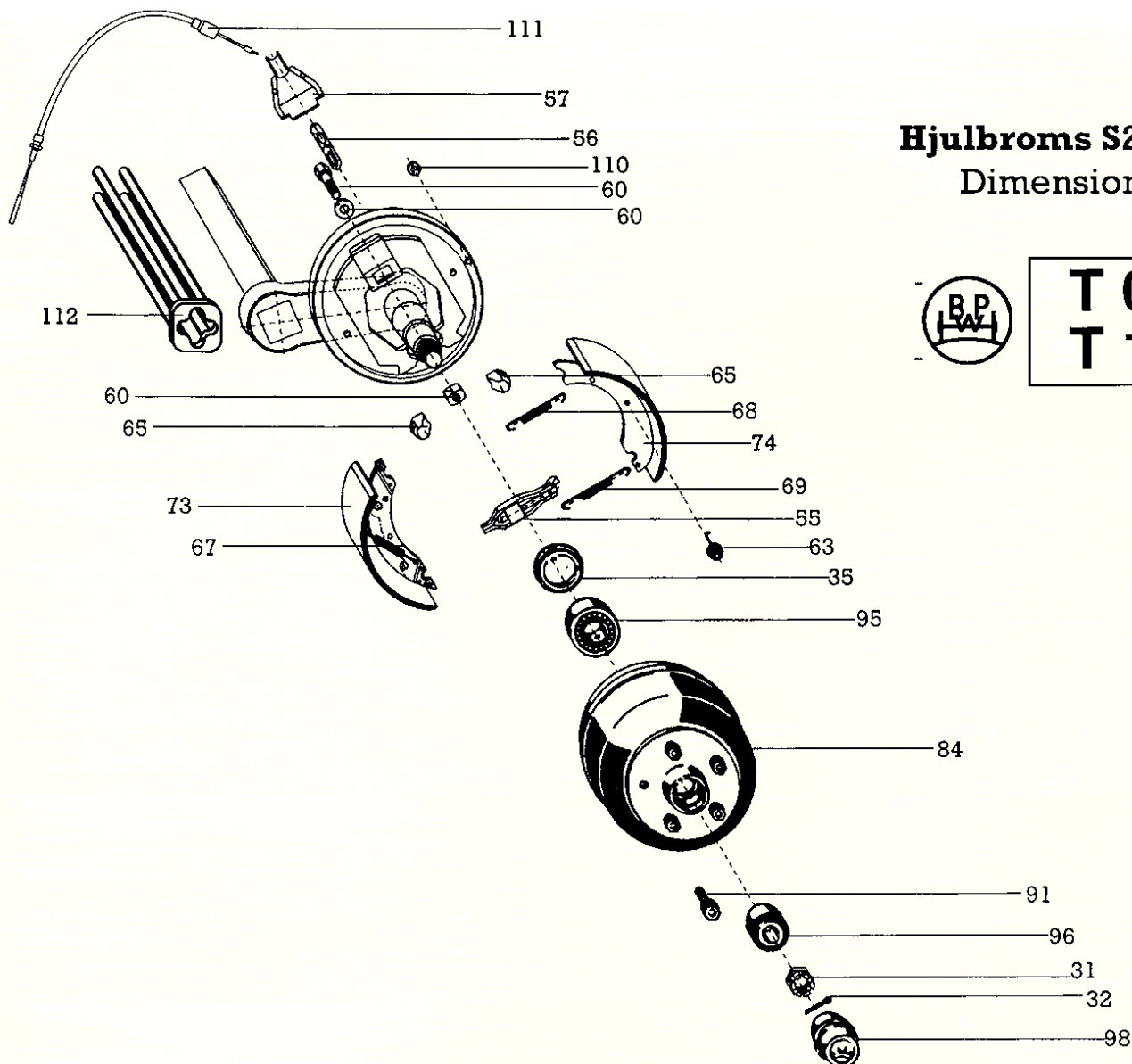


T 097 Ps  
T 127 Ps



Pos	Benämning	Best.nr	Antal	Pos	Benämning	Best.nr	Antal
1	Kulkoppling WW 300 H	6040WW300H	1	23	Handbromsspak	05.203.03.17.0	1
2	Tryckstång	162192	1	24	Lagringsbult	162196	1
3	Svängningsdämpare	162193	1	25	Låsmutter	02.5220.14.82	1
5	Skruv	03.340.11.09.0	1	26a	Bricka, nylon	02.5450.63.00	1
7	Låsmutter M12	02.5220.14.12	2	26b	Bricka	02.5401.19.01	1
9	Bussning	162191	2	26c	Bricka	162050	1
11	O-ring	02.5683.55.00	1	27	Fjädermagasin kpl	160333	1
12e	Fjäderbricka	02.5601.10.90	1	27a	Fjädermagasinhållare	162034	1
13	Stötdämparfäste	162194	1	29	Handtag	02.1404.05.00	1
13a	Mutter M 10	02.5273.10.82	2	30	Brytning	03.310.71.07.0	1
13b	Mutter	02.5202.14.82	1	31	Karbinhake	02.1804.03.00	1
13c	Skruv M12 x 25	02.5025.79.82	2	32	Katastrofwire kpl	162199	1
13d	Fjäderbricka	02.5025.79.82	2	33	Bälge	03.130.08.02.0	1
19	Bromsarm	162195	1	34	Spännband	02.3310.04.00	1
20	Skruv	03.340.11.11.0	1	39	Wirestyrning	03.165.33.0.10	1
21	Bult	162198	1	41	Smörjnippel	162003	2
22	Saxpinne 3,2 x 20	162023	2	42	Plugg	02.3505.20.06	2
22a	Bricka	1600703	2	43	Gaffel M12	02.1201.04.12	1



## Hjulbroms S2504-5 RASK

Dimension 250x40 mm



**T 097 Ps**  
**T 127 Ps**

Pos	Benämning	Best.nr	Antal/axel	Pos	Benämning	Best.nr	Antal/axel
31	Kronmutter M24x1,5	02.5207.25.04	2	69	Returfjäder, lång	02.4901.29.00	2
32	Saxpinne Ø5x40	02.6201.54.01	2	73	Bromsback		
35	Tätning	905302	2		m. backautomatik	05.091.05.29.0	2
55	Expander	02.3316.02.00	2	74	Bromsback	02.0338.10.00	2
56	Dragbygel	02.0305.18.00	2	84	Trumnav	03.274.08.68.0	2
57	Lock vid wireinfästning	02.3513.04.00	2	91	Hjulskruv Merc.	02.5043.10.00	10
60	Justerbult kpl	09.276.12.02.0	2	95	Innerlager 32007	02.6404.35.00	2
63	Tryckfjäder	02.0603.17.00	2	96	Ytterlager 30205	02.6401.25.00	2
65	Stödkloss	02.1037.03.00	4	98	Navkapsel 32x53	03.211.02.02.0	2
67	Fjäder, backautomatik	02.4901.27.00	4	110	Plugg	03.379.00.21.0	4
68	Returfjäder, kort	02.4901.30.00	2	111	Bromswire	Se sid 159	2

Pendelarm

Ange axelnummer

Prislista varugrupp 8