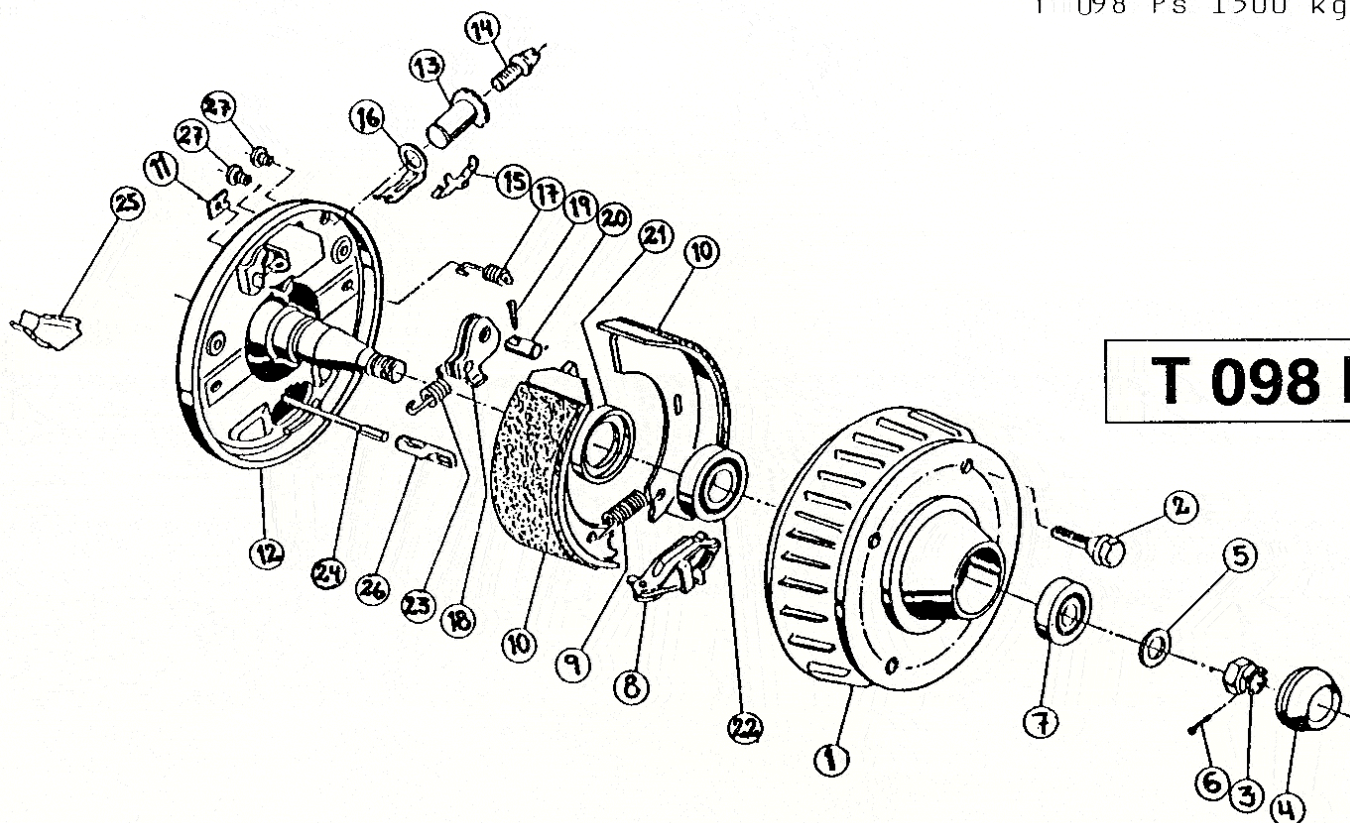


Pos	Benämning	Antal	Det.nr.
1	Lagerbussning fram	1	353.943
2	Lagerbussning bak	1	353.942
3	Smörjnippel AM8	2	217.171.0001
4	Dragrör Ø 50	1	354.225.sp
5	Svängningsdämpare	1	365.482
6	Dämpgummi	1	355.140
7	Distansbussning	1	357.242
8	Gummibälg	1	366.356
9	Lagerbult sv.dämp.	1	358.212
10	Bricka Ø 13	1	700.140
11	Låsmutter M12	1	700.645
12	Handbromsspak	1	299.338
13	Gasfjäder	1	368.819
14	Stift	1	701.692
15	Ansatsbult	1	357.633
16	Kuggsegment	1	357.608
17	Bromshävarm 90/27	1	384.655
18	Smörjnippel AM6	1	700.203
19	Lagerbult H-spak	1	207.771.0503
20	Låsmutter	1	700.645
21	Bricka Ø 17	1	700.625
22	Kulkoppling AK 10/2 Ø 50	1	203.317
23	Skruv M12 x 75	2	701.249
24	Låsmutter M12 x 1,5	2	700.123
25	Täcklock	1	353.944
26	Säkerhetswire	1	209.385.0000
27	Ring för säkerhetswire	1	204.547.0102


**T 098 Ps**

Pos	Benämning	Antal	Det.nr.
1	Bromstrumma 100x4/M12x1,5 Opel	1	357.701
2	Hjulskruv M 12 x 1,5 konisk	4	208.167.0018
3	Kronmutter M 16	1	700.754
4	Navkåpa	1	208.399.0002
5	Bricka	1	218.215.0005
6	Saxprint Ø 4 x 30 förz.	1	700.194
7	Lager LM 11749/11710	1	701.512
8	Expander	1	218.215.0300
9	Dragfjäder	1	218.215.0003
10	Bromsback, vänster	1	384.481
	Bromsback, höger	1	384.296
11	Täckbleck f.fjäder(17)bromsback	2	238.261.0002
12	Pendelarm, vänster	1	384.325
	Pendelarm, höger	1	384.326
13	Justermutter	1	218.887.0800
14	Justerskruv	1	218.887.0002
15	Fjäder	1	368.405
16	Tryckbygel Backaut.	1	368.395
17	Tryckfjäder	2	208.880.0003
18	Utlösningssnock, höger	1	384.309
	Utlösningssnock, vänster	1	384.308
19	Saxprint Ø 4 x 20 förz.	1	700.192
20	Lagerbult	1	368.651
21	Tätningring B 40x52x7	1	701.511
22	Lager LM 45449/45410	1	701.513
23	Dragfjäder, vänster	1	218.887.0001
	Dragfjäder, höger röd	1	372.805
24	Bromswire, se sid 158		
25	Överdel Bromswireingång	1	371.387
26	Fästögla bromswire	1	371.388
27	Skyddsplugg plast	2	700.904