

SLÄPVAGNSHUSET I NYKVARN AB

KARLSBORG 155 91 NYKVARN TEL: 08-552 47400 FAX: 08-552 40101

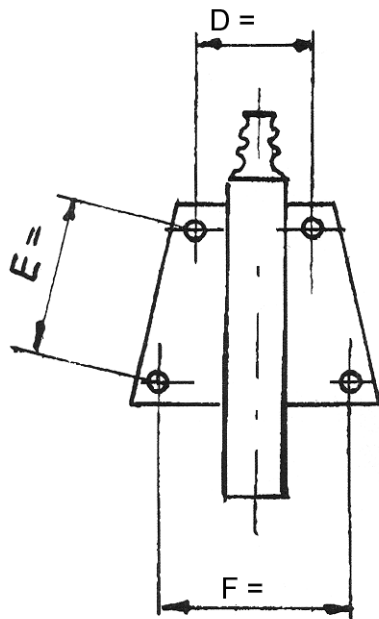
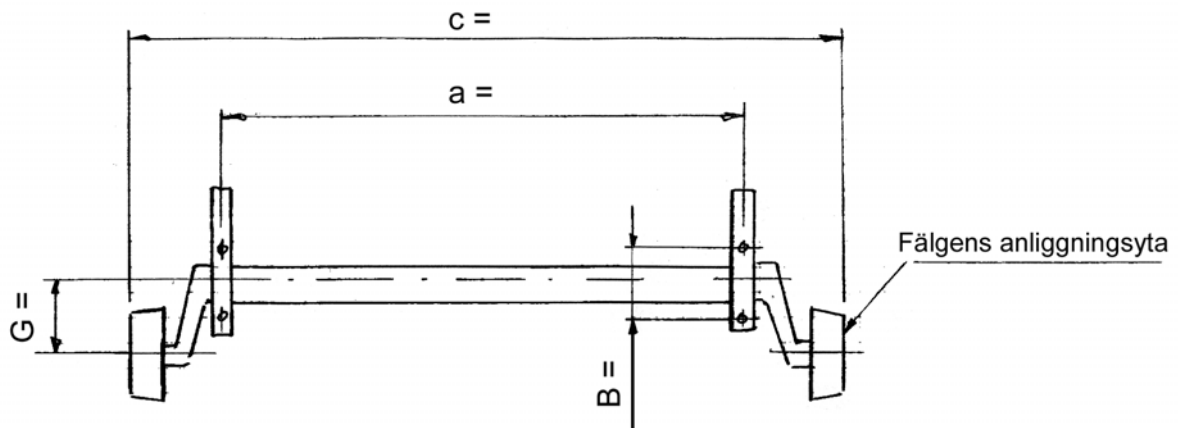
Huvudmått axel och påskjutsbroms

Dom mått man är tvungen att ha är a och c mättet på axeln. c mättet mätes från fälgens anliggningsyta. a mättet mätes centrum-centrum bultar.

Mått vi måste ha vid byte av axel:

a =

c =



Mått axel

G =

B =

Bultmönster påskjutsbroms

D =

E =

F =

Övrigt

Totalvikt=

Däck dim=

Bultcirkeldiam=

Ant. Hjulbult=

