

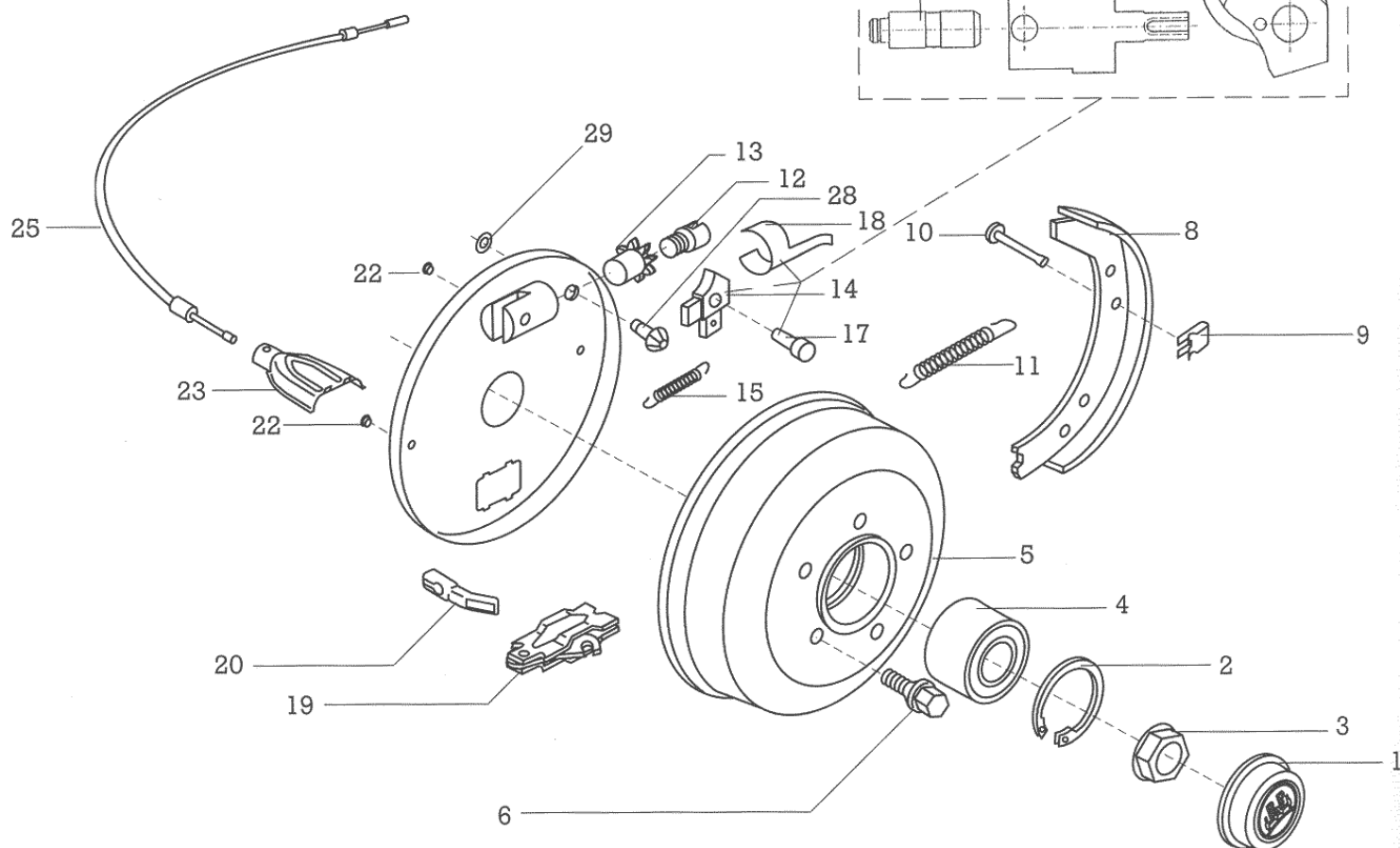
Hjulbroms S2005-7 (200x50) ...379... t o m 1 350 kg axellast

EG-nr: AR 2008



Broms "379" Identifiering

- 3-siffrig kombination i axelnumret.
Ex: 46.16.379.162
- Dragfjäder för nock är fäst direkt i nocken. Nockbulten är demonterbar.



Pos	Benämning	Best.nr	Antal/axel	Pos	Benämning	Best.nr	Antal/axel
1	Navkapsel	10.03.211.03.07.0	2	13	Justermutter	10.03.263.91.01.0	2
2	Säkringsring	10.02.5605.64.90	4	14	Nock vä hjulbroms	10.03.001.14.81.0	1
3	Säkringsmutter	10.02.5273.36.00	2	14	Nock hö hjulbroms	10.03.001.14.80.0	1
4	Kompaktlager	10.02.6450.02.00	2	15	Dragfjäder för nock	10.03.397.10.03.0	2
5	Trumnav Opel inkl pos. 2-4	10.05.434.84.19.0	2	17	Lagerbult	10.03.084.52.39.0	2
5	Trumnav Merc inkl pos. 2-4	10.05.434.84.16.0	2	18	Säkringsbleck	10.03.350.20.12.0	2
6	Hjulskruv Opel	10.02.5043.11.00	8	19	Expander	10.05.359.01.02.0	2
6	Hjulskruv Merc	10.02.5043.10.00	10	20	Dragbygel	10.03.396.12.02.0	2
8	Bromsback	10.05.091.04.43.0	4	22	Plugg för bromssköld	10.02.3704.42.00	4
9	Låsbleck	10.03.352.00.04.0	4	23	Lock vid wireinfästning	10.03.338.05.04.0	2
10	Låspinne	10.03.001.08.14.0	4	*25	Bromswire	Se sep lista	2
11	Returfjäder	10.03.397.21.16.0	2	28	Justerskruv	10.03.276.11.05.0	2
12	Justerskruv	10.03.341.01.12.0	2	29	Säkringsring	10.02.3301.09.02	2