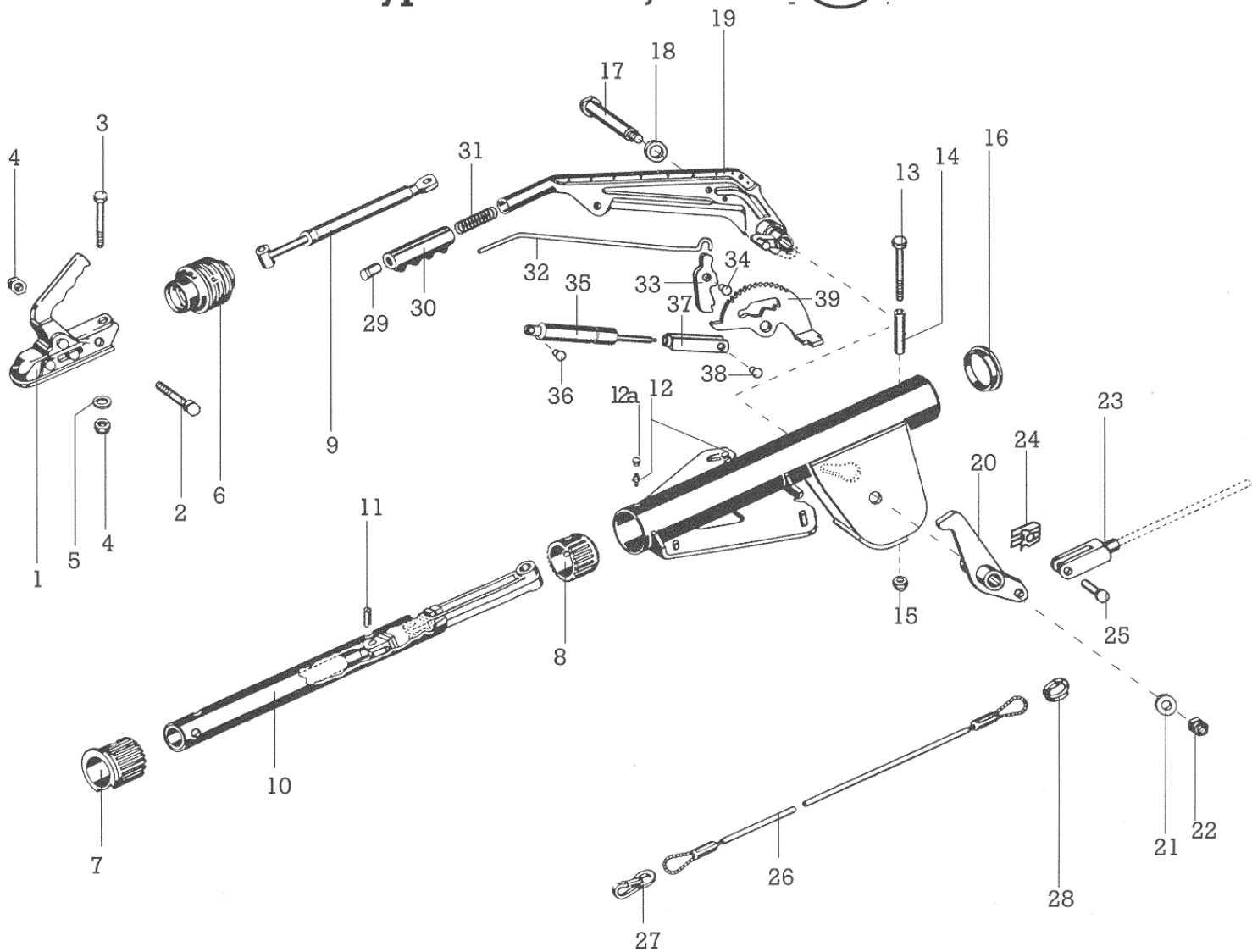


# Påskjutsbroms

EG-nr: 21.2.4.1.0.0040

Beteckning: ZAF 1,6  
Typ: PAV / SR 1,3 MX



Pos	Benämning	Best.nr	Antal	Pos	Benämning	Best.nr	Antal
1.	Kulkoppling	se avsnitt kulkoppl	1	20.	Hävarm t o m 02/99	10.05.190.39.32.0	1
	Kulkoppling	se avsnitt kulkoppl	1	20.	Hävarm fr o m 03/99	10.05.190.39.35.0	1
2.	Skruv	se avsnitt kulkoppl	1	21.	Bricka	10.02.5401.13.04	1
3.	Skruv	se avsnitt kulkoppl	1	22.	Mutter M12	10.02.5215.14.82	1
4.	Mutter	10.02.5215.14.82	1	23.	Gaffel t o m 02/99	10.05.171.02.41.0	1
5.	Bricka	10.03.320.10.02.0	1	23.	Gaffel fr o m 03/99	10.03.171.02.46.0	1
6.	Bälj	10.03.130.09.11.0	1	24.	SL-säkring t o m 02/99	10.02.3301.04.02	1
7.	Bussning, främre	10.03.030.13.13.0	1	25.	Bult 10 x 24,5 x 20		
8.	Bussning, bakre	10.03.030.12.96.0	1		t o m 02/99	10.02.5850.26.02	1
9.	Svängningsdämpare	10.02.3722.52.01	1	26.	Katastrofwire		
10.	Tryckstång	10.05.399.69.11.0	1		inkl. pos 27, 28	10.05.327.00.06.0	1
11.	Spännstift	10.02.6016.05.90	1	27.	Karbinhake	10.02.1804.03.00	1
12.	Smörjnippel	10.02.6850.22.00	2	28.	Brytning	10.03.310.71.07.0	1
12a	Skydd för smörjnippel	10.02.3505.20.00	2	29.	Tryckknapp	10.03.001.11.06.0	1
13.	Skruv M14 x 85	10.02.5022.07.82	1	30.	Handtag	10.02.140.41.70.0	1
14.	Hylsa 18 x 2 x 68	10.03.302.21.75.0	1	31.	Tryckfjäder	10.03.125.03.10.0	1
15.	Mutter M14	10.02.5215.19.82	1	32.	Tryckstång	10.03.001.14.66.0	1
16.	Lock	10.03.211.02.04.0	1	33.	Spärrhake	10.03.345.40.56.0	1
17.	Lagringsbult			34.	Nit 8x13	10.03.001.09.08.0	1
	M12 x 20 x 124,5	10.03.177.11.42.0	1	35.	Gasfjäder	10.02.3722.32.00	1
18.	Bricka	10.02.5401.19.04	1	36.	Nit 8x16	10.03.001.09.09.0	1
19.	Handbromsspak kpl inkl.			37.	Gaffel	10.03.171.02.51.0	1
	pos 29-39	10.05.203.03.45.0	1	38.	Nit 8x20	10.03.001.09.10.0	1
				39.	Segment	10.03.345.40.60.0	1