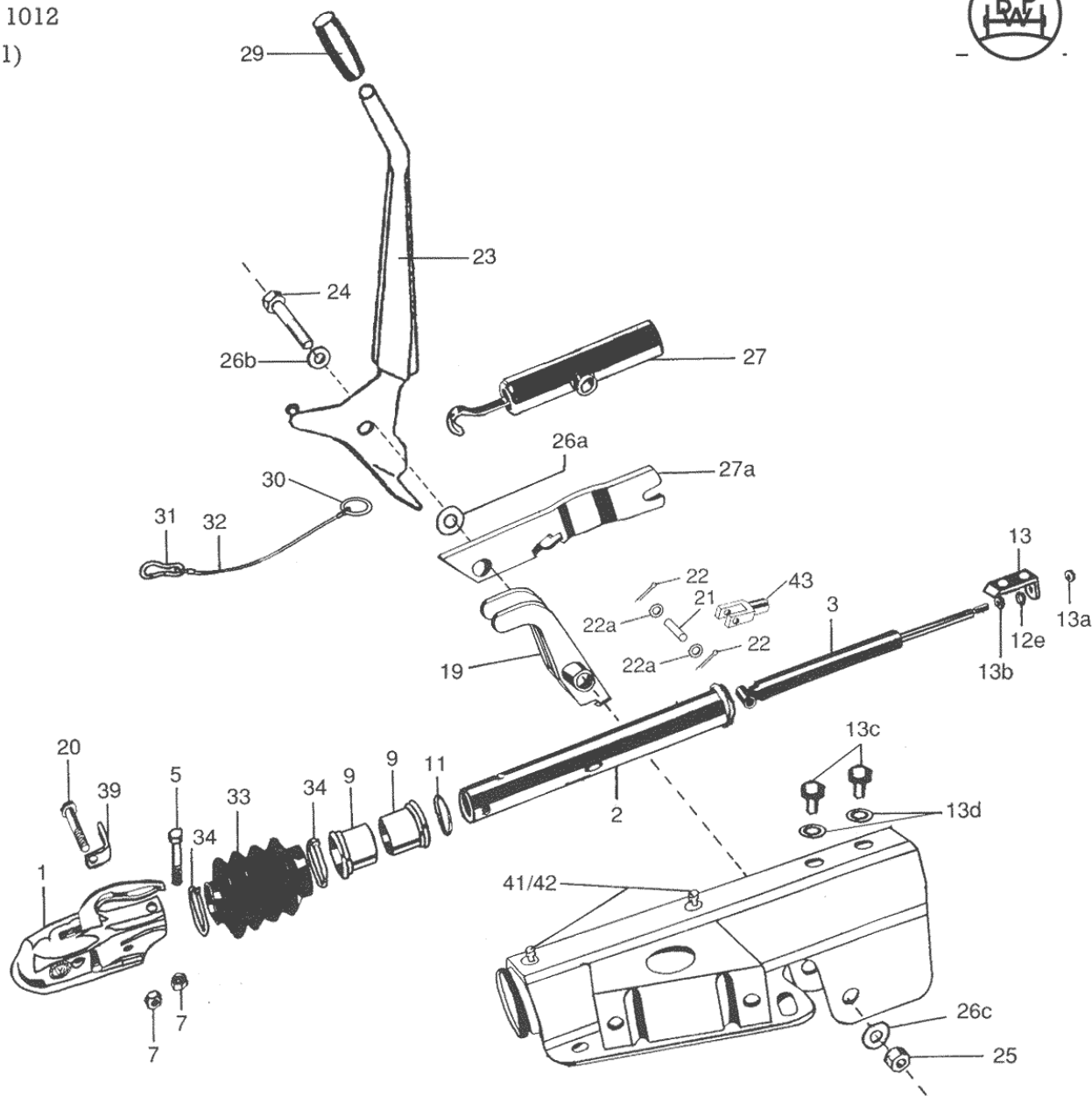


Påskjutsbroms KF 30

EG-nr: AR 1012

(361-183-81)



Pos	Benämning	Best.nr	Antal	Pos	Benämning	Best.nr	Antal
1	Kulkoppling	Se avsnitt kulkoppl	1	23	Handbromsspak	10.05.203.03.17.0	1
2	Tryckstång	16162192	1	24	Lagerbult	16.10.30.98.31.35	1
3	Svängningsdämpare	16162193	1	25	Låsmutter M12	10.02.5215.14.82	1
5	Skruv M12x80	10.03.340.11.09.0	1	26a	Bricka, nylon	10.02.5450.63.00	1
7	Låsmutter M12	10.02.5215.14.82	2	26b	Bricka	10.02.5401.19.01	1
9	Bussning	16162191	2	26c	Bricka	16162050	1
11	O-ring	10.02.5683.55.00	1	27	Fjädermagasin kpl	16160333	1
12e	Fjäderbricka	10.02.5601.10.90	1	27a	Fjädermagasinhållare	16162034	1
13	Stötdämparfäste	16162194	1	29	Handtag	10.02.1404.05.00	1
13a	Mutter M 10	10.02.5273.10.82	2	30	Brytning	10.03.310.71.07.0	1
13b	Mutter	10.02.5202.14.82	1	31	Karbinhake	10.02.1804.03.00	1
13c	Skruv M12 x 25	10.02.5025.79.82	2	32	Katastrofwire inkl 32-33	16162199	1
13d	Fjäderbricka	10.02.5602.12.92	2	33	Bälge	10.03.130.08.02.0	1
19	Bromsarm	16162195	1	34	Spännband	10.02.3310.04.00	1
20	Skruv M12x90	10.03.340.11.11.0	1	39	Wirestyrning	10.03.165.33.0.10	1
21	Bult	16162198	1	41	Smörjnippel	16162003	2
22	Saxpinne 3,2 x 20	16162023	2	42	Plugg	10.02.3505.20.00	2
22a	Bricka	1600703	2	43	Gaffel M12	10.02.1201.04.12	1