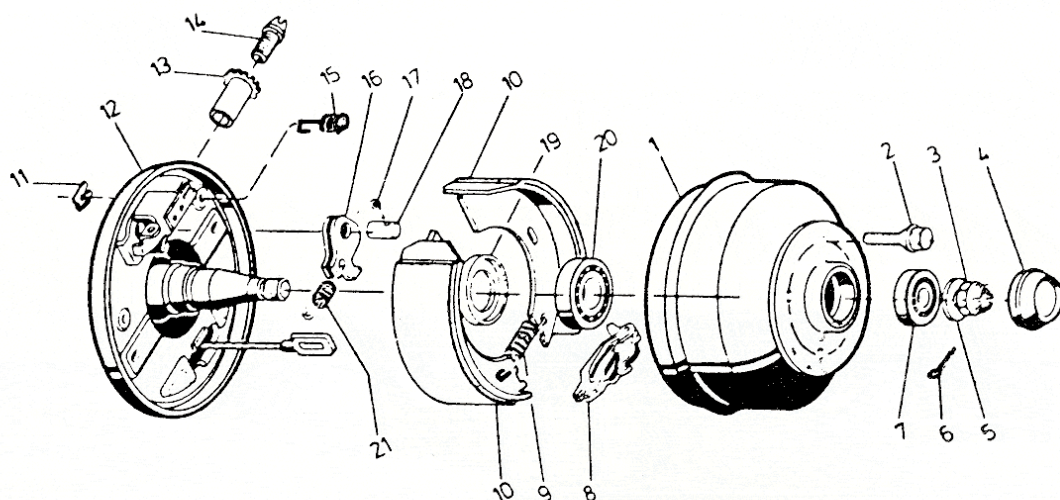


Reservdelistsla för  
 Påskjutbroms 75SV  
 TSV T025Ps 750 kg  
 V-drag: 291442  
 4-kt 70: 291545  
 4-kt 60: 217873

Pos	Benämning	Antal	Det.nr.
1	Bussning glycodur	2	700.918
2	Smörjnippel AM 8x1	2	700.204
3	Dämpgummi	1	207.703.0202
5	Dragrör Ø 40	1	354.211
6	Sv.dämpare	1	207.690.0400
7	Mutter M10x1,5	1	700.109
8	Låsmutter M10x1,5	1	700.644
9	Gummibälg	1	207.389.0210
10	Skruv M10 x 55	1	700.275
11	Handbromsspak komplett	1	291.459
12	Gasfjäder	1	357.631
13	Stift	1	701.692
14	Ansatsbult	1	357.633
15	Kuggsegment	1	357.632
16	Bromshävare 90/25	1	354.601
17	Smörjnippel AM 6	1	700.203
18	Lagerbult	1	358.416
19	Låsmutter M12x1,75	1	700.645
20	Kulkoppling AK10 Ø 40	1	203.321
21	Skruv M12x60	2	700.222
22	Låsmutter M12x1,75	2	700.645
23	Anslag	1	207.455.0204
24	Säkerhetswire	1	209.385.0000
25	Ring för säkerhetswire	1	204.547.0102





**T 025 Ps**

Pos	Benämning	Antal	Det.nr.
1	Bromstrumma 100x4/M12x1,5 opel	1	357.701
2	Hjulskruv M 12 x 1,5 konisk	4	208.167.0018
3	Kronmutter M 16	1	700.754
4	Navkåpa	1	208.399.0002
5	Bricka Ø 40	1	218.215.0005
6	Saxprint Ø 4 x 30	1	700.194
7	Lager LM 11749/11710	1	701.512
8	Expander	1	218.215.0300
9	Dragfjäder	1	218.215.0003
10	Bromsbacksats = 2 backar	1	289.321.0300
11	Täckbleck f.fjäder(15)-bromsback	2	238.261.0002
12	Pendelarm, vänster	1	289.344.0200
	Pendelarm, höger	1	289.344.0300
13	Justermutter	1	218.887.0800
14	Justerskruv	1	218.887.0002
15	Tryckfjäder	2	208.880.0003
16	Utlösningssnock, höger	1	218.887.0400
	Utlösningssnock, vänster	1	218.887.0500
17	Saxprint Ø 4 x 30 förz.	1	700.194
18	Lagerbult	1	218.737.0001
19	Tätningring B 40x52x7	1	701.511
20	Lager LM 45449/45410	1	701.513
21	Dragfjäder	1	218.887.0001
22	Bromswire, se sid 158		

Prislista varugrupp 4