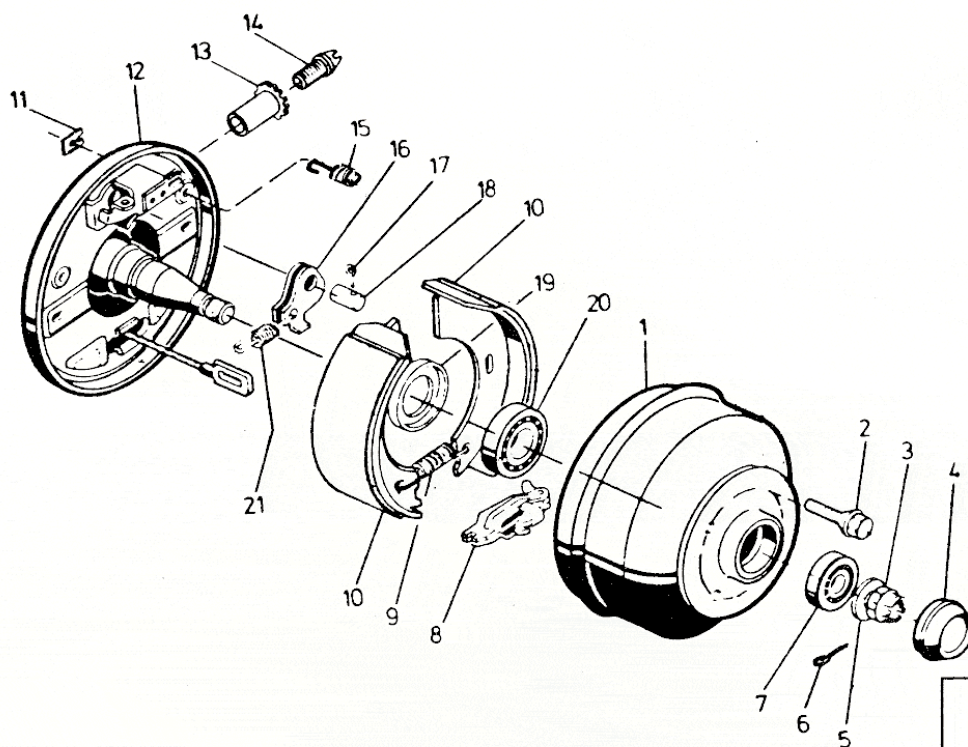


Pos	Benämning	Antal	Det.nr.
1	Bussning glycodur	2	700.918
2	Smörjnippel AM 8x1	2	700.204
3	Dämpgummi	1	207.703.0202
5	Dragrör Ø 40	1	354.211
6	Sv-dämpare	1	207.690.0400
7	Mutter M10x1,5	1	700.109
8	Låsmutter M10x1,5	1	700.644
9	Gummbälg	1	207.389.0210
10	Skruv M10x55	1	700.275
11	Handbromsspak komplett	1	291.459
12	Gasfjäder	1	357.631
13	Stift	1	701.692
14	Ansatsbult	1	357.633
15	Kuggsegment	1	357.632
16	Bromshävarm 90/25	1	354.601
17	Smörjnippel AM 6	1	700.203
18	Lagerbult	1	358.416
19	Låsmutter M12x1,75	1	700.645
20	Kulkoppling AK10 Ø 40	1	203.321
21	Skruv M12x60	2	700.222
22	Låsmutter M12x1,75	2	700.645
23	Anslag	1	207.455.0204
24	Säkerhetswire	1	209.385.0000
25	Ring för säkerhetswire	1	204.547.0102



<b>T 026 Ps</b>
-----------------

Pos	Benämning	Antal	Det.nr.
1	Bromstrumma 100x4/M12x1,5 Opel	1	357.706
2	Hjulskruv M 12 x 1,5 konisk	4	208.167.0018
3	Kronmutter M 18	1	700.117
4	Navkåpa	1	208.399.0002
6	Saxspring $\emptyset$ 4 x 30 förz.	1	700.194
7	Lager K-LM 11949/11910	1	700.764
8	Expander	1	218.737.0400
9	Dragfjäder	2	208.200.0007
10	Bromsbacksats = 2 backar	1	258.318
11	Täckbleck f.fjäder(15)bromsback	2	238.261.0002
12	Pendelarm, vänster	1	289.345.0200
	Pendelarm, höger	1	289.345.0300
13	Justermutter	1	218.737.0800
14	Justerskruv	1	218.737.0002
15	Tryckfjäder	2	208.880.0003
16	Utlösningsnock	1	218.737.0700
17	Saxspring $\emptyset$ 40 x 30 förz.	1	700.194
18	Lagerbult	1	218.737.0001
19	Tätningring DF 42x62x7	1	700.272
20	Lager K-LM 67048/67010	1	700.818
21	Dragfjäder	1	218.737.0003
22	Bromswire, se sid 158		

Prislista varugrupp 4