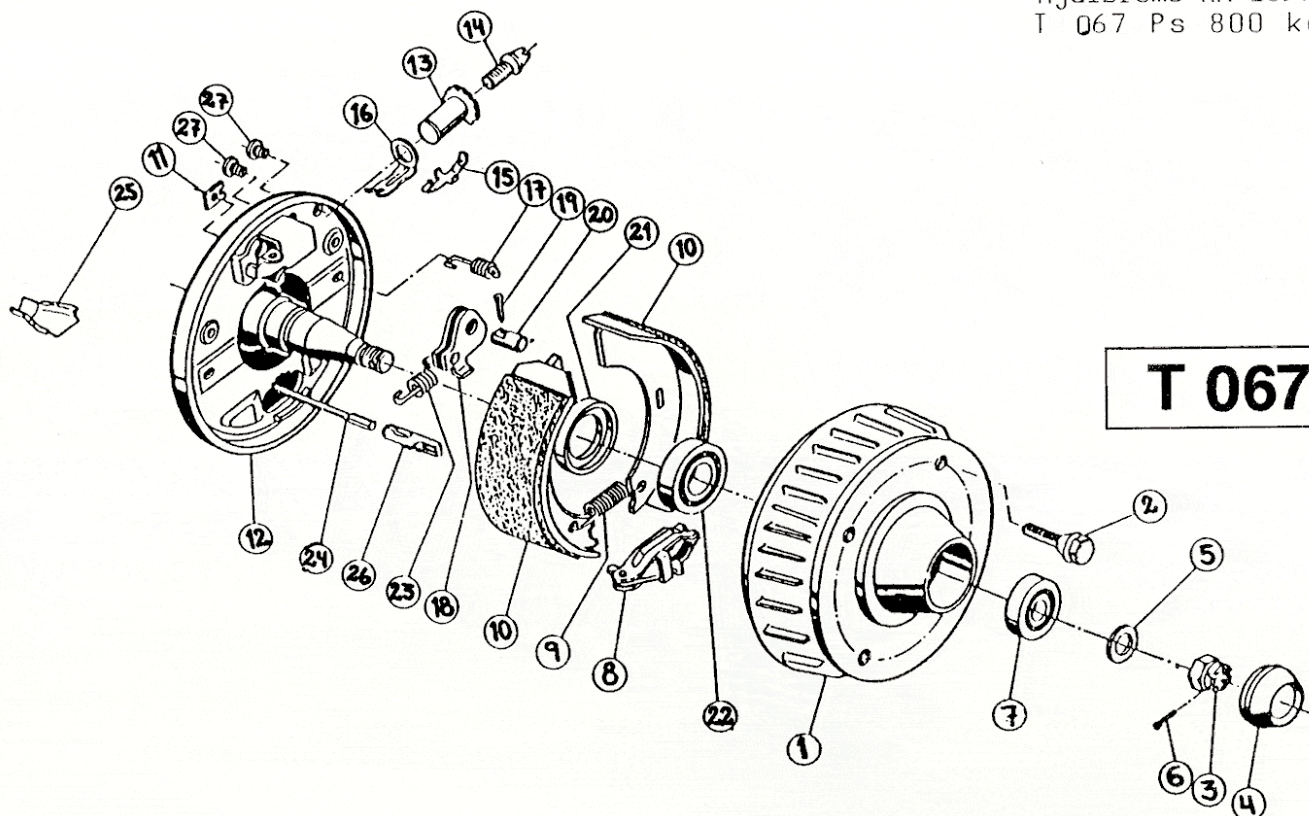


✓ drag: 299.307
 4 kt 60: 299.308
 4 kt 70: 299.309

| Pos | Benämning | Antal | Det.nr. |
|-----|------------------------|-------|--------------|
| 1 | Bussning glycodur | 2 | 700.918 |
| 2 | Smörjnippel AM 8 | 2 | 368.461 |
| 3 | Dämpgummi | 1 | 207.703.0202 |
| 4 | Dragrör Ø 40 | 1 | 354.211 |
| 5 | Svängningsdämpare | 1 | 207.690.0400 |
| 6 | Mutter M10 x 1,5 | 1 | 700.109 |
| 7 | Låsmutter M1 x 1,5 | 1 | 700.644 |
| 8 | Skruv M10 x 55 | 1 | 700.275 |
| 9 | Gummibälg | 1 | 207.389.0210 |
| 10 | Handbromsspak kpl. | 1 | 299.337 |
| 11 | Gasfjäder | 1 | 368.818 |
| 12 | Stift | 1 | 701.692 |
| 13 | Ansatsbult | 1 | 357.633 |
| 14 | Kuggsegment | 1 | 357.632 |
| 15 | Bromshävarm 90/27 | 1 | 384.655 |
| 16 | Smörjnippel AM 6 | 1 | 700.203 |
| 17 | Lagerbult H-spak | 1 | 358.416 |
| 18 | Låsmutter M12 | 1 | 700.645 |
| 19 | Kulkoppling AK 10 Ø 40 | 1 | 203.321 |
| 20 | Skruv M12 x 60 | 2 | 700.222 |
| 21 | Låsmutter M12 | 2 | 700.645 |
| 22 | Anslag | 1 | 207.455.0204 |
| 23 | Säkerhetswire | 1 | 209.385.0000 |
| 24 | Ring för säkerhetswire | 1 | 204.547.0102 |



| Pos | Benämning | Antal | Det.nr. |
|-----|-------------------------------------|-------|--------------|
| 1 | Bromstrumma 100x4/M12x1,5 Opel | 1 | 357.701 |
| 2 | Hjulskruv M 12 x 1,5 konisk | 4 | 208.167.0018 |
| 3 | Kronmutter M 16 | 1 | 700.754 |
| 4 | Navkåpa | 1 | 208.399.0002 |
| 5 | Bricka | 1 | 218.215.0005 |
| 6 | Saxprint \varnothing 4 x 30 förz. | 1 | 700.194 |
| 7 | Lager LM 11749/11710 | 1 | 701.512 |
| 8 | Expander | 1 | 218.215.0300 |
| 9 | Dragfjäder | 1 | 218.215.0003 |
| 10 | Bromsback, vänster | 1 | 384.481 |
| | Bromsback, höger | 1 | 384.296 |
| 11 | Täckbleck f.f.jäder(17)bromsback | 2 | 238.261.0002 |
| 12 | Pendelarm, vänster | 1 | 384.325 |
| | Pendelarm, höger | 1 | 384.326 |
| 13 | Justermutter | 1 | 218.887.0800 |
| 14 | Justerskruv | 1 | 218.887.0002 |
| 15 | Fjäder | 1 | 368.405 |
| 16 | Tryckbygel Backaut. | 1 | 368.395 |
| 17 | Tryckfjäder | 2 | 208.880.0003 |
| 18 | Utlösningsnock, höger | 1 | 384.309 |
| | Utlösningsnock, vänster | 1 | 384.308 |
| 19 | Saxprint \varnothing 4 x 20 förz. | 1 | 700.192 |
| 20 | Lagerbult | 1 | 368.651 |
| 21 | Tätningring B 40x52x7 | 1 | 701.511 |
| 22 | Lager LM 45449/45410 | 1 | 701.513 |
| 23 | Dragfjäder, vänster | 1 | 218.887.0001 |
| | Dragfjäder, höger röd | 1 | 372.805 |
| 24 | Bromswire, se sid 158 | | |
| 25 | Overdel Bromswireingång | 1 | 371.387 |
| 26 | Fästögla bromswire | 1 | 371.388 |
| 27 | Skyddsplugg plast | 2 | 700.904 |

Prislista varugrupp 4