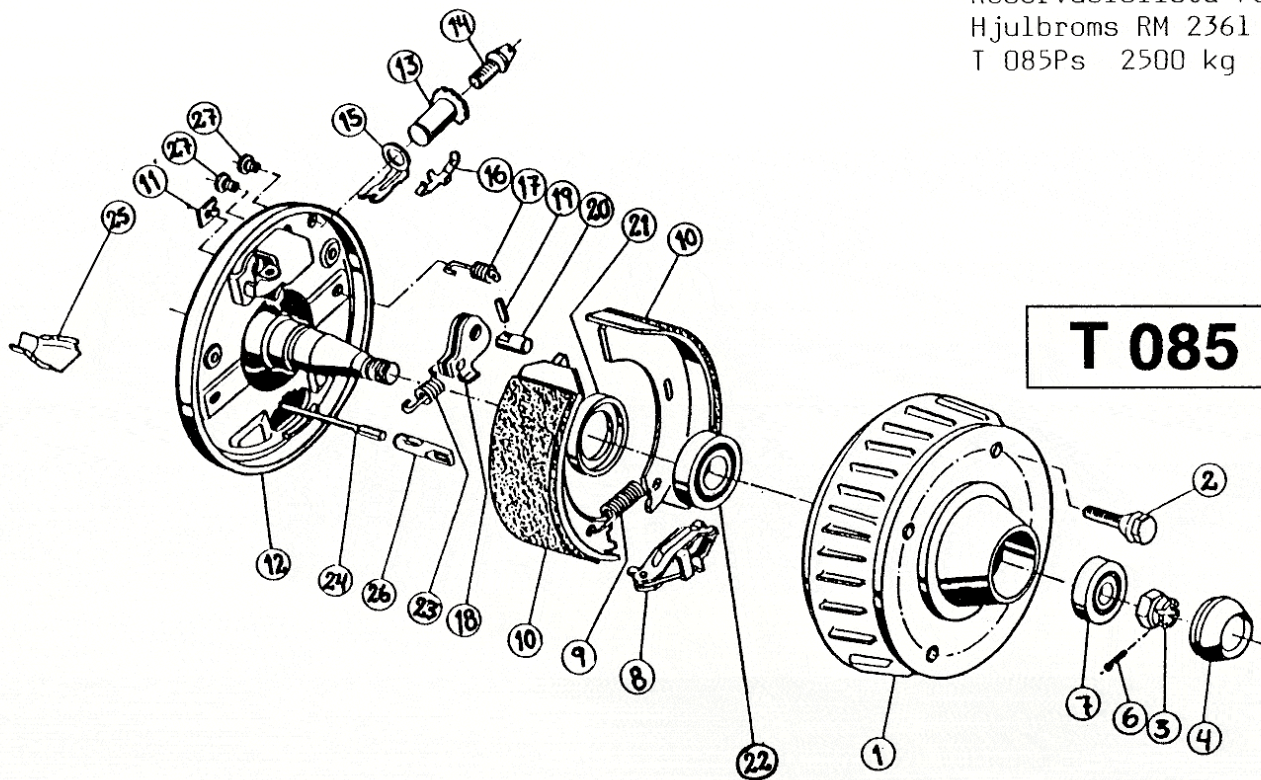


A = Cyl.bult  $\varnothing$  8 x 40 för gasfj.:700607  
 B = Saxprint:700191  
 Gasfjäder:353188

Pos	Benämning	Antal	Det.nr.
2	Smörjnippel	2	217.171.0001
3	Dämpgummi	1	217.266.0003
4	Lagerbussning	2	217.266.0004
5	Påskjutsdämpare	1	217.266.0400
6	Bricka $\varnothing$ 12	1	700.125
7	Dragrör, kpl.	1	217.834.40
8	Gummibälg	1	217.266.0500
9	Slangklämma	1	701.422
10	Mutter M 10 x 1,5	1	701.267
11	Mutter M 16 x 1,5	2	701.232
12	Skruv M 16 x 100	2	701.571
13	Dragstycke	1	353.261
14	Kulkoppling AK 30/60	1	203.313
15	Handbromsspak	1	204.983
16	Cyl.bult B 12 x 40	1	701.566
17	Saxprint $\varnothing$ 4 x 20	1	700.192
18	Lagerbult	1	217.834.0600
19	Skruv M 12 x 25	1	700.460
20	Fjäderbricka B 12	1	700.130
22	Säkerhetswire	1	209.385.0000
23	Skruv M 10 x 30	2	700.704
24	Skruv M 14 x 80	1	701.514
25	Dragbygel	1	353.137
26	Bricka $\varnothing$ 0,5	1	700.139
27	Fjädermagasin	1	217.834.0800
28	Saxprint $\varnothing$ 4 x 20	1	700.192
29	Cyl.bult	1	217.332.0011
30	Gaffelhuvud	1	217.834.0700
31	Bricka $\varnothing$ 12	1	700.125
32	Mutter M 12 x 1,5	1	700.123
33	Ring för säkerhetswire	1	204.370.0102
34	Bricka	1	207.575.0006
35	Bromshävarm 90/28,5	1	385.729
36	Anslag	1	217.834.0400
37	Mutter M 14 x 1,5	1	701.549
38	Mutter M 14 x 1,5	1	701.568





Pos	Benämning	Antal	Det.nr.
1	Bromstrumma 112x5/M12x1,5 Merc	1	365.723
2	Hjulskruv M 12 x 1,5 sfärisk	5	208.167.0020
3	Kronmutter M 24	1	700.411
4	Navkåpa	1	268.781.0004
6	Saxprint $\emptyset$ 5 x 40 förz.	1	700.196
7	Lager K-LM 501349/501310	1	700.230
8	Expander	1	218.737.0400
9	Dragfjäder	1	208.200.0007
10	Bromsbacksats = 2 backar	1	384.509
11	Låsbleck	2	238.261.0002
12	Pendelarm, vänster	1	384.556
	Pendelarm, höger	1	384.559
13	Justermutter	1	218.737.0800
14	Justerskruv	1	218.737.0002
15	Tryckbygel Backaut.	1	368.395
16	Fjäder	1	368.405
17	Tryckfjäder	2	208.880.0003
18	Utlösningssnock	1	218.737.0700
19	Spännstift $\emptyset$ 4 x 30	1	702.165
20	Lagerbult	1	368.441
21	Tätningring DF 55 x 75 x 8	1	700.779
22	Lager 32006	1	701.574
23	Dragfjäder	1	218.737.0003
24	Bromswire, se sid 158		
25	Överdel bromswireingång	1	371.387
26	Fästögla bromswire	1	371.388
27	Skyddsplugg plast	2	700.904

Prislista varugrupp 4