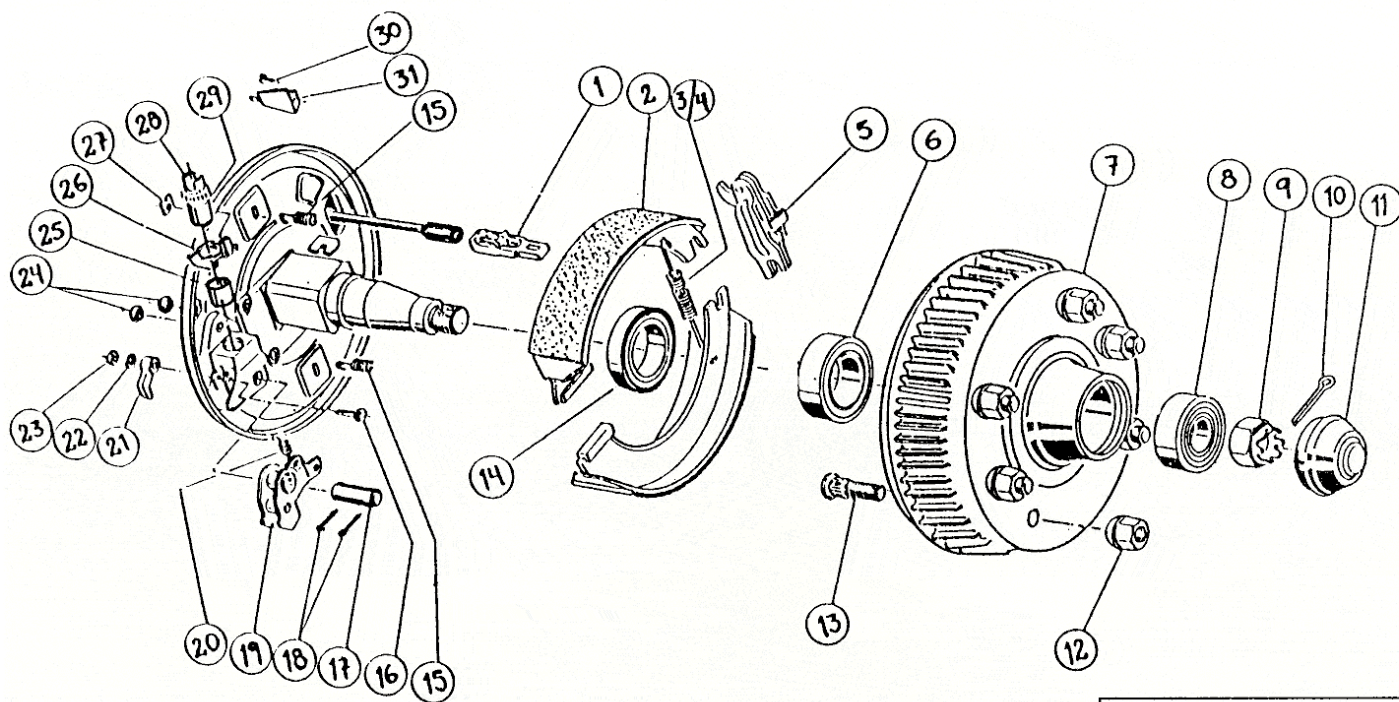


Pos	Benämning	Antal	Det.nr.
1	Lagerbussning bak	1	353.942
2	Lagerbussning fram	1	353.943
3	Smörjnippel AM 8	2	217.171.0001
4	Dragrör	1	354.225 sp
5	Svängningsdämpare	1	355.338
6	Dämpgummi	1	355.140
7	Distansbussning	1	357.242
8	Gummibälg	1	366.356
9	Lagerbult sv.dämp.	1	358.212
10	Bricka Ø 13	1	700.140
11	Låsmutter M12 x 1,5	1	700.645
12	Handbromsspak kpl.	1	291.553
13	Gasfjäder	1	357.725
14	Stift	1	701.692
15	Ansatsbult	1	357.633
16	Kuggsegment	1	357.608
17	Bromshävare 90/27	1	384.655
18	Smörjnippel AM 6	1	700.203
19	Lagerbult H-spak	1	207.771.0503
20	Låsmutter M12 x 1,5	1	200.645
21	Bricka Ø 17	1	700.625
22	Kulkoppling AK 26 Ø 50	1	203.322
23	Skruv M12 x 75	2	701.249
24	Låsmutter M12 x 1,5	2	700.645
25	Täcklock	1	353.944
26	Säkerhetswire	1	209.385.0000
27	Ring för säkerhetswire	1	204.547.0102


T 099 Ps

Pos	Benämning	Antal	Det.nr.
1	Inkopplingsögla	1	278.196.0014
2	Bromsbacksats	1	384.414
3	Dragfjäder vänster	1	355.833
4	Dragfjäder höger	1	258.925.0004
5	Expander	1	354.433
6	Kon.rullager 3021132	1	701.774
7	Bromstrumma 205x6 M18x1,5	1	384.412
8	Kon.rullager 32008 x	1	702.125
9	Kronmutter M33 x 1,5	1	701.277
10	Saxprint 6,3 x 60	1	700.856
11	Navkåpa	1	368.527
12	Hjulmutter	6	701.202
13	Hjulskruv M18 x 1,5	6	248.794.0005
14	Tätningring 65 x 100 x 10	1	702.126
15	Tryckfjäder	2	358.258
16	Skruv M8 x 35 Din 601	1	700.030
17	Lagerbult	1	358.256
18	Saxprint 4 x 30	2	700.194
19	Utlösningssnock	1	384.413
20	Dragfjäder	1	368.528
21	Spärrhake	1	368.530
22	Fjäderbricka Din 127	1	700.128
23	Mutter M6M M8 x 1,25	1	700.108
24	Skyddsplugg 10 x 13 x 11	2	700.904
25	Hylsa	1	368.535
26	Säkerhetsbleck	1	258.259
27	Täckbleck	2	238.261.0002
28	Justerskruv	1	278.196.0009
29	Justermutter	1	278.196.0800
30	Plåtskruv 135 x 10	1	701.368
31	Täckbleck	1	268.903.0300

Prislista varugrupp 4