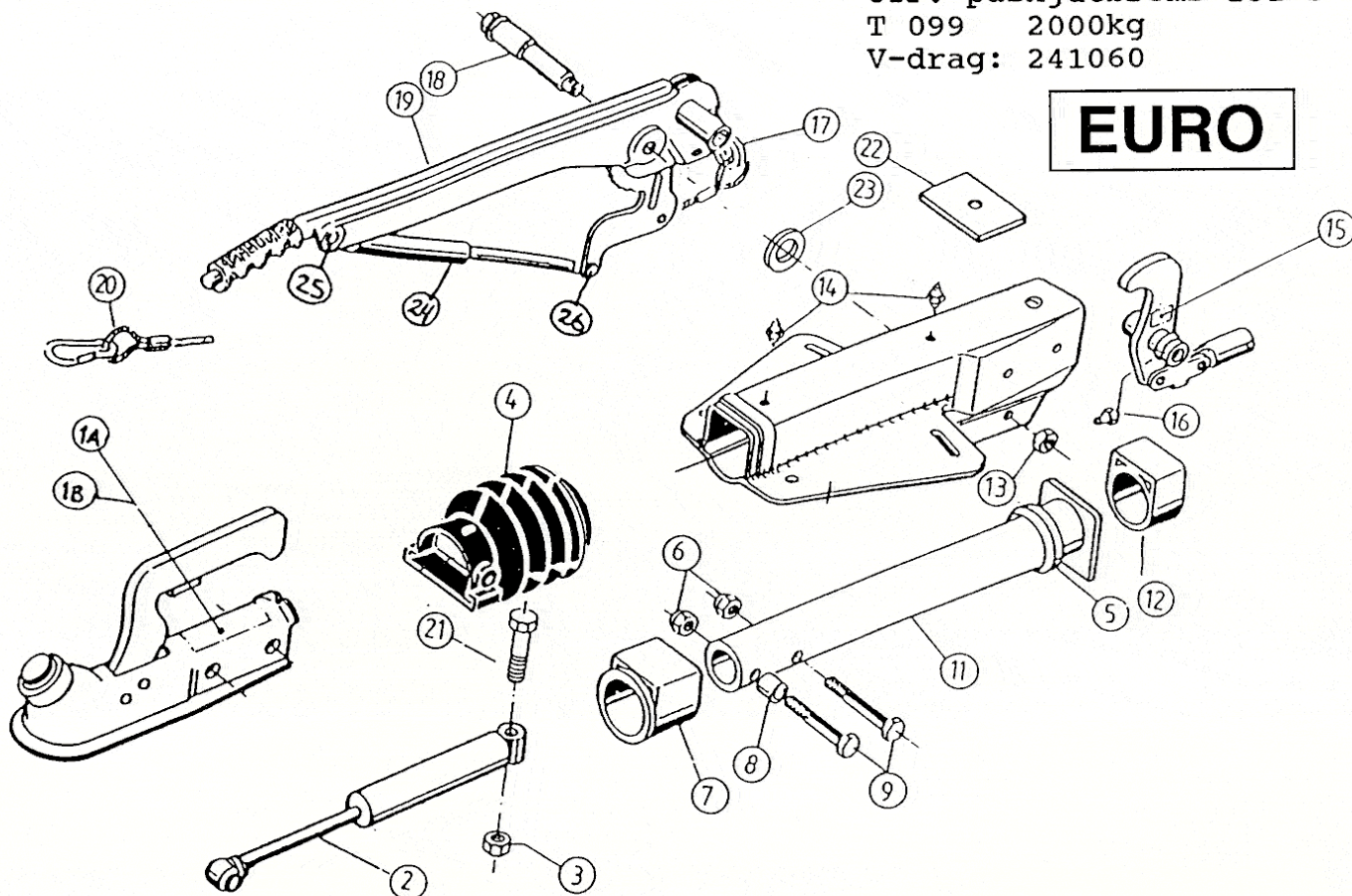
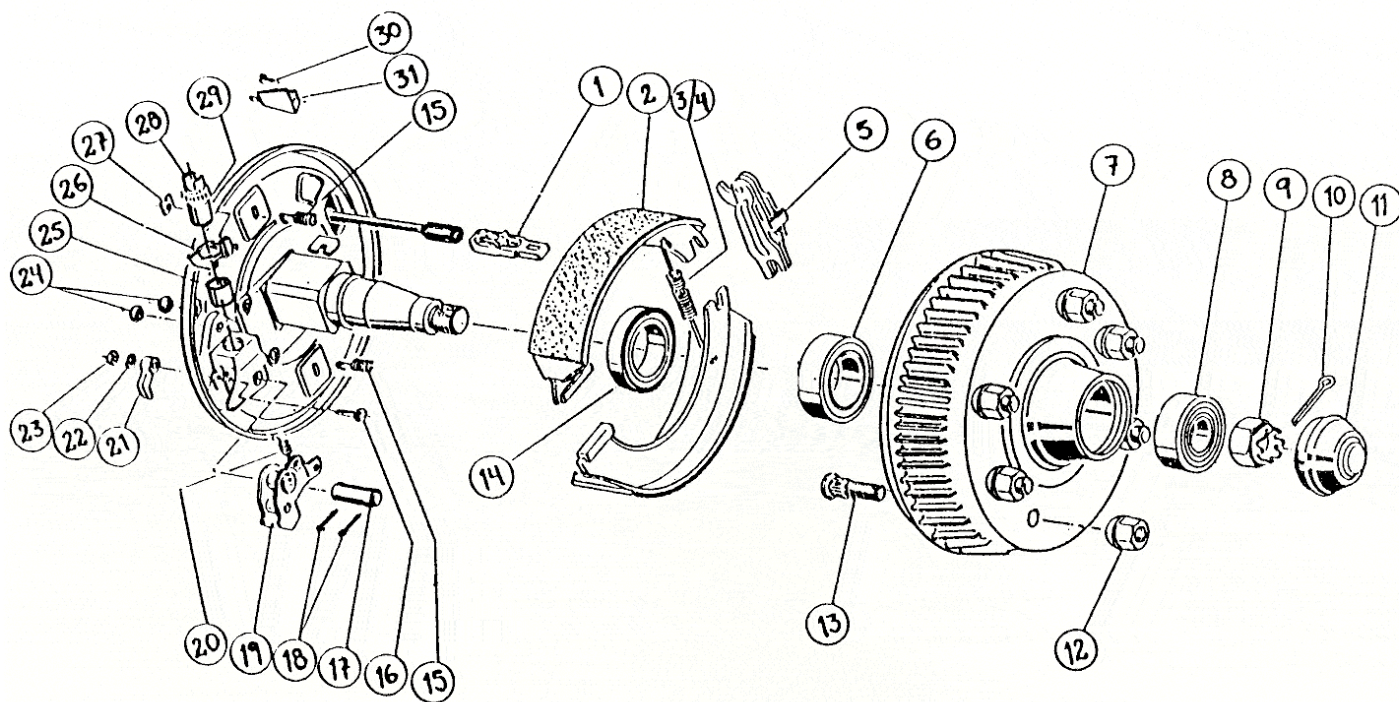


**EURO**



<u>Pos.</u>	<u>Benämning</u>	<u>Antal</u>	<u>Art. nr.</u>
1A	Kulkoppling AK 251 Ø 50, plåt	1	242.189
1BC	Kulkoppling AK 252 Ø 50, gjuten	1	243.184
2	Svängningsdämpare	1	370.589
3	Låsmutter M12x1,75	1	700.123
4	Gummibälge	1	366.356
5	Dämpgummi	1	371.372
6	Låsmutter M12x1,75	1	700.123
7	Lagerbussning FRAM	1	353.943
8	Distansbussning	1	357.242
9	Skruv M12x80	2	700.945
11	Dragrör	1	571.874
12	Lagerbussning BAK	1	353.942
13	Låsmutter M12x1,5	1	700.123
14	Smörjnippel AM8x1	2	700.204
15	Bromshärvarm 90/27	1	384.655
16	Smörjnippel AM6	1	700.203
17	Ring för säkerhetsvajer	1	366.900
18	Lagerbult H-spak	1	581.145
19	Handbromsspak kompl.	1	220.104
20	Säkerhetswire	1	209.385
21	Skruv sv.-dämp. M12x90	1	601.128
22	Anslagsplatta	1	581.699
23	Bricka Ø 17	1	370.693
24	Gasfjäder	1	357.725
25	Stift 8x20	1	701.692
26	Ansatsbult	1	357.633

**OBS.: Denna påskjutbroms finns i två utföranden!**

**T 099 Ps Euro**Reservdelstilla för  
Hjulbroms 3081  
T 099 Ps 2000 kg

Pos	Benämning	Antal	Det.nr.
1	Inkopplingsögla	1	278.196.0014
2	Bromsbacksats	1	384.414
3	Dragfjäder vänster	1	355.833
4	Dragfjäder höger	1	258.925.0004
5	Expander	1	354.433
6	Kon.rullager 3021132	1	701.774
7	Bromstrumma 205x6 M18x1,5	1	384.412
8	Kon.rullager 32008 x	1	702.125
9	Kronmutter M33 x 1,5	1	701.277
10	Saxprint 6,3 x 60	1	700.856
11	Navkåpa	1	368.527
12	Hjulmutter	6	701.202
13	Hjulskruv M18 x 1,5	6	248.794.0005
14	Tätningring 65 x 100 x 10	1	702.126
15	Tryckfjäder	2	358.258
16	Skruv M8 x 35 Din 601	1	700.030
17	Lagerbult	1	358.256
18	Saxprint 4 x 30	2	700.194
19	Utlösningssnock	1	384.413
20	Dragfjäder	1	368.528
21	Spärrhake	1	368.530
22	Fjäderbricka Din 127	1	700.128
23	Mutter M6M M8 x 1,25	1	700.108
24	Skyddsplugg 10 x 13 x 11	2	700.904
25	Hylsa	1	368.535
26	Säkerhetsbleck	1	258.259
27	Täckbleck	2	238.261.0002
28	Justerskruv	1	278.196.0009
29	Justermutter	1	278.196.0800
30	Plåtskruv 135 x 10	1	701.368
31	Täckbleck	1	268.903.0300

Prislista varugrupp 4