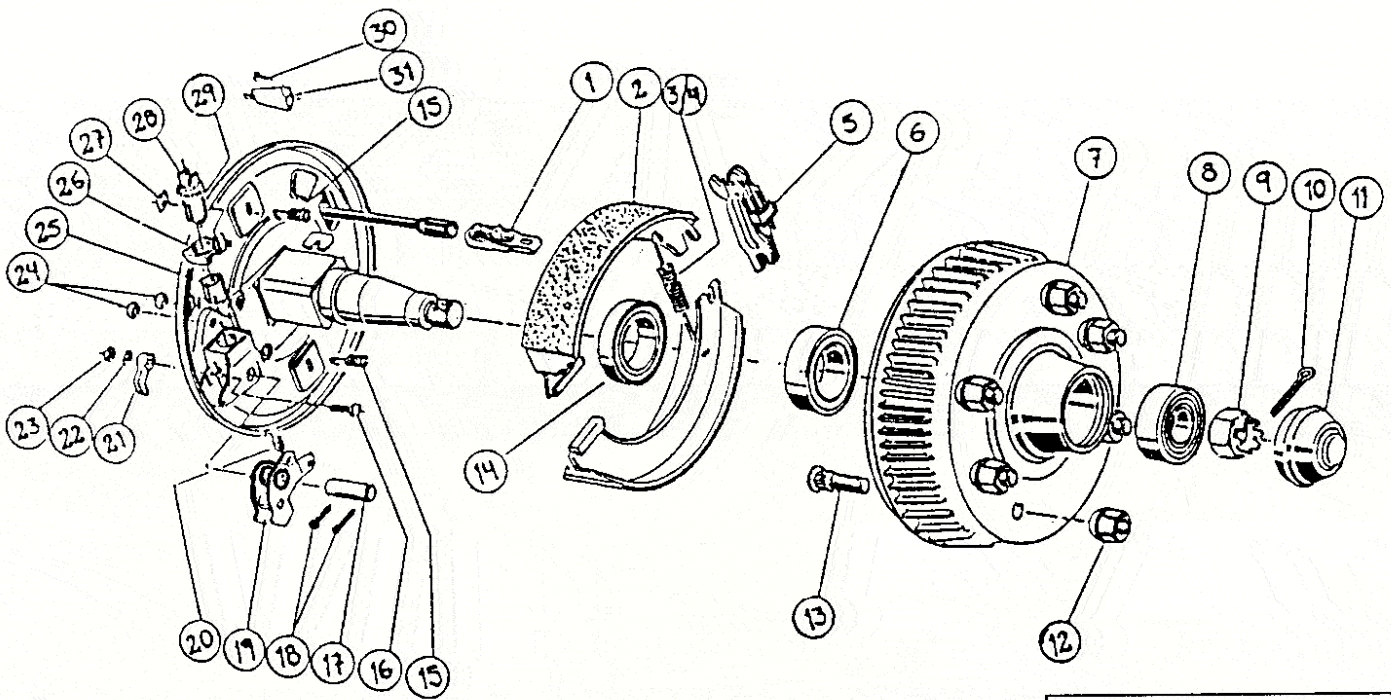


A = Cyl.bult \varnothing 8 x 40 för gasfj.:700607
 B = Saxprint:700191
 Gasfjäder:353188

Pos	Benämning	Antal	Det.nr.
2	Smörjnippel	2	217.171.0001
3	Dämpgummi	1	217.266.0003
4	Lagerbussning	2	217.266.0004
5	Påskjutsdämpare	1	217.266.0400
6	Bricka \varnothing 12	1	700.125
7	Dragrör, kpl.	1	217.834.40
8	Gummibälg	1	217.266.0500
9	Slangklämma	1	701.422
10	Mutter M 10 x 1,5	1	701.267
11	Mutter M 16 x 1,5	2	701.232
12	Skruv M 16 x 100	2	701.571
13	Dragstycke	1	353.261
14	Kulkoppling AK 30/60	1	203.313
15	Handbromsspak	1	204.983
16	Cyl.bult B 12 x 40	1	701.566
17	Saxprint \varnothing 4 x 20	1	700.192
18	Lagerbult	1	217.834.0600
19	Skruv M 12 x 25	1	700.460
20	Fjäderbricka B 12	1	700.130
22	Säkerhetswire	1	209.385.0000
23	Skruv M 10 x 30	2	700.704
24	Skruv M 14 x 80	1	701.514
25	Dragbygel	1	353.137
26	Bricka \varnothing 0,5	1	700.139
27	Fjädermagasin	1	217.834.0800
28	Saxprint \varnothing 4 x 20	1	700.192
29	Cyl.bult	1	217.332.0011
30	Gaffelhuvud	1	217.834.0700
31	Bricka \varnothing 12	1	700.125
32	Mutter M 12 x 1,5	1	700.123
33	Ring för säkerhetswire	1	204.370.0102
34	Bricka	1	207.575.0006
35	Bromshävarm 90/28,5	1	385.729
36	Anslag	1	217.834.0400
37	Mutter M 14 x 1,5	1	701.549
38	Mutter M 14 x 1,5	1	701.568



T 107 Ps

Pos	Benämning	Antal	Det.nr.
1	Inkopplingsögla	1	278.196.0014
2	Bromsbacksats	1	384.414
3	Dragfjäder vänster	1	355.833
4	Dragfjäder höger	1	258.925.0004
5	Expander	1	354.433
6	Kon.rullager 3021132	1	701.774
7	Bromstrumma 205x6 M18x1,5	1	384.412
8	Kon.rullager 32008 x	1	702.125
9	Kronmutter M33 x 1,5	1	701.277
10	Saxprint 6,3 x 60	1	700.856
11	Navkåpa	1	368.527
12	Hjulmutter	6	701.202
13	Hjulskruv M18 x 1,5	6	248.794.0005
14	Tätningring 65 x 100 x 10	1	702.126
15	Tryckfjäder	2	358.258
16	Skruv M8 x 35 Din 601	1	700.030
17	Lagerbult	1	358.256
18	Saxprint 4 x 30	2	700.194
19	Utlösningnock	1	384.413
20	Dragfjäder	1	368.528
21	Spärrhake	1	368.530
22	Fjäderbricka Din 127	1	700.128
23	Mutter M6M M8 x 1,25	1	700.108
24	Skyddsplugg 10 x 13 x 11	2	700.904
25	Hylsa	1	368.535
26	Säkerhetsbleck	1	258.259
27	Täckbleck	2	238.261.0002
28	Justerskruv	1	278.196.0009
29	Justermutter	1	278.196.0800
30	Plåtskruv 135 x 10	1	701.368
31	Täckbleck	1	268.903.0300