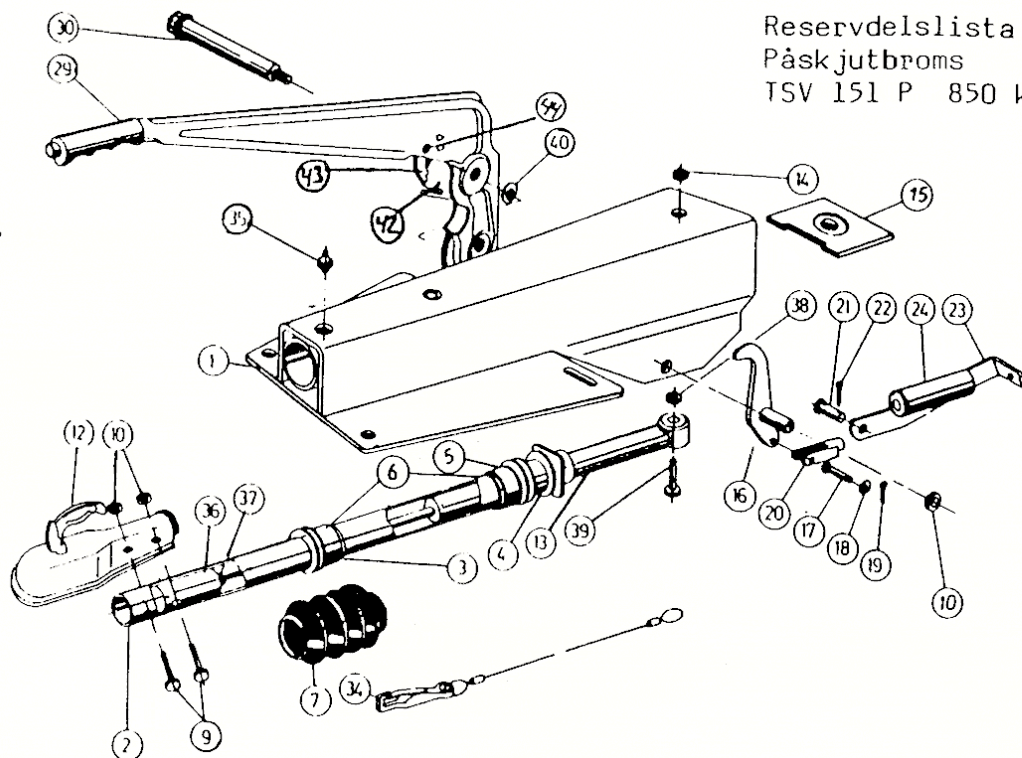
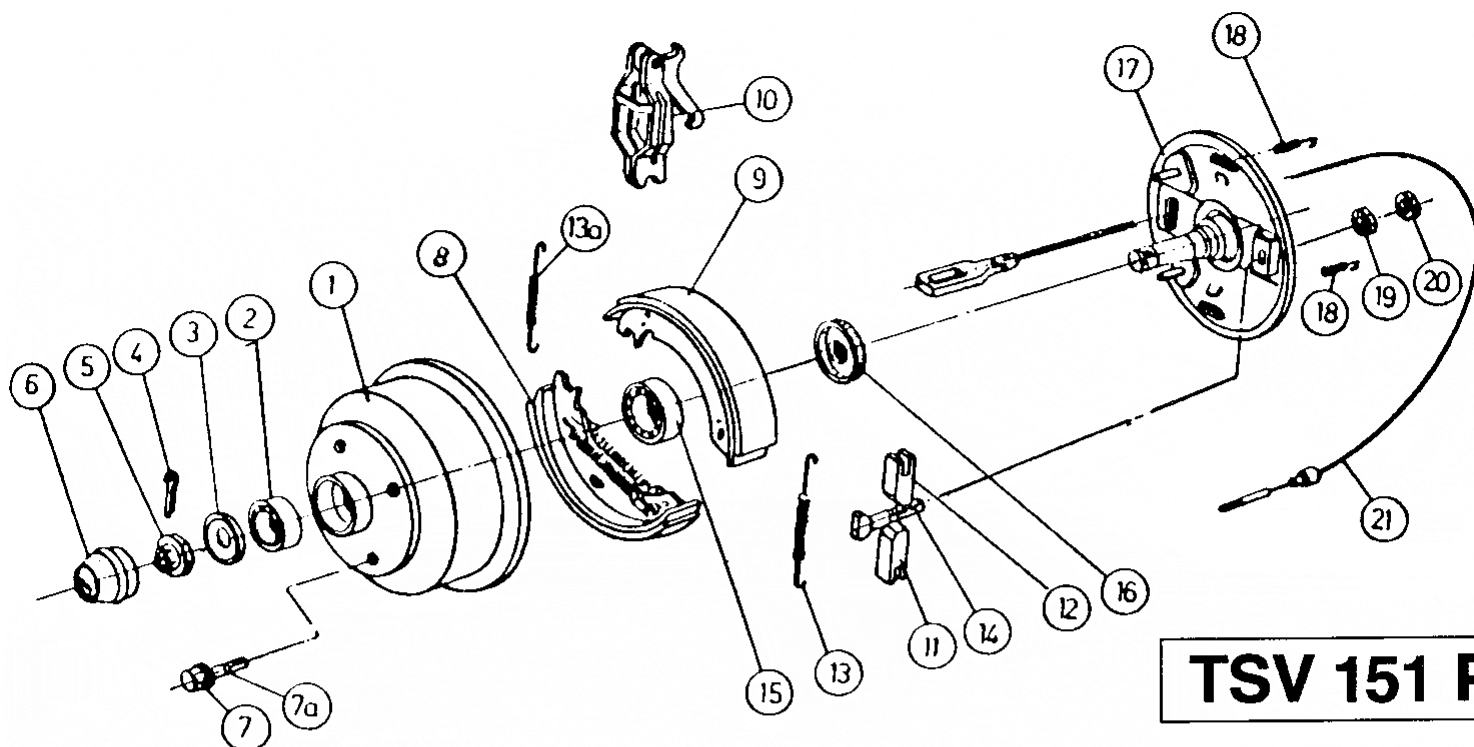


Kan ej byggas om mer.



Pos	Benämning	Antal	Det.nr.
2	Dragrör	1	207.320.0200
3	Lagerhylsa, främre	1	207.241.0202
	Lagerhylsa, bakre	1	207.241.0206
4	Dämpgummi	1	207.241.0207
7	Gummibälg	1	207.389.0210
8	Låsring	1	207.240.0208
9	Skruv M12 x 55	1	700.281
10	Mutter förz. M12 x 1,75	2	700.645
12	Kulkoppling AK1 /1 Ø 35 /40	1	208.033.0221
13	Svängningsdämpare	1	207.690.0400
14	Mutter M10 x 1,5	1	700.122
16	Bromshävarm 88/22	1	217.201.0500
17	Bult	1	701.470
18	Bricka A10,5 x21x2	1	700.139
19	Saxsprint Ø 3 x 20	1	700.191
20	Gaffeländstycke	1	207.683.0608
21	Bult	1	207.681.0609
22	Saxsprint	1	700.192
23	Dragbygel	1	207.683.0608
24	Fjädermagasin	1	207.389.0601
29	Handbromsspak	1	204.494
30	Lagerbult	1	207.389.0503
32	Fjäderbricka 12,5 x 20 x 2	1	700.130
34	Säkerhetswire	1	209.385.0000
35	Smörjnippel M8 x 1,0	1	701.843
38	Mutter M10 x 1,5	1	700.122
39	Skruv M10 x 55	1	700.275
40	Bricka 17 x 27 x 2	1	700.273

OBS! Ange alltid TSV-nummer vid reservdelsbeställning.



Pos	Benämning	Antal	Det.nr.
1	Bromstrumma 100x4/M12x1,5 Opel	1	357.703
2	Lager 30204	1	700.258
3	Bricka	1	208.394.0006
4	Saxsprint Ø 4 x 30 förz.	1	700.194
5	Kronmutter M 18	1	700.117
6	Navkåpa	1	208.399.0002
7	Hjulskruv M 12 x 1,5 konisk	4	208.167.0018
8	Bromsbacksats = 2 backar	1	258.334
10	Expander	1	208.880.0300
11	Justeringskil	1	208.880.0001
12	Justeringskil	1	208.880.0002
13	Dragfjäder	2	208.200.0007
14	Spännskruv	1	218.752.0001
15	Lager 30206	1	700.259
16	Tätningring DF 42x62x7	1	700.272
17	Pendelarm, bromssköld och navtapp	kan ej längre erhållas.	
18	Tryckfjäder	2	208.880.0003
19	Tandmutter	1	208.200.0006
20	Mutter M 8 x 1,25	1	700.108
21	Bromswire, se sid 158		

Prislista varugrupp 4