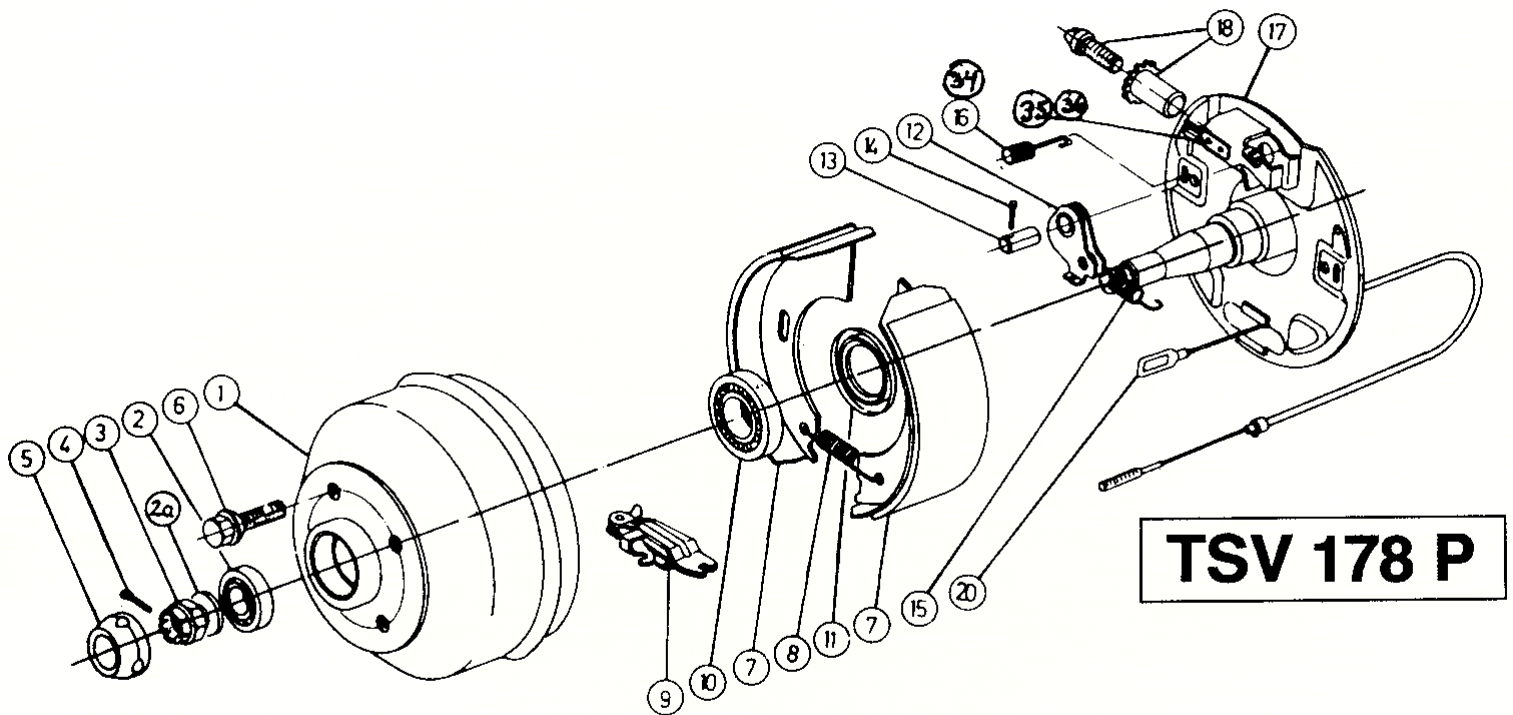


| Pos | Benämning | Antal | Det.nr. |
|-----|----------------------------|-------|---------------------|
| 2 | Dragrör | 1 | 207.320.0200 |
| 3 | Lagerhylsa, främre | 1 | 207.241.0202 |
| | Lagerhylsa, bakre | 1 | 207.241.0206 |
| 4 | Dämpgummi | 1 | 207.241.0207 |
| 7 | Gummibälg | 1 | 207.389.0210 |
| 8 | Låsring | 1 | 207.240.0208 |
| 9 | Skruv förz. M12 x 55 | 2 | 700.281 |
| 10 | Mutter förz. M12 x 1,75 | 2 | 700.645 |
| 12 | Kulkoppling AK10/2 Ø 35/40 | 1 | 208.033.0221 |
| 13 | Svängningsdämpare | 1 | 207.690.0400 |
| 14 | Mutter förz. M10 x 1,5 | 1 | 700.122 |
| 16 | Bromshävarm 90/27 | 1 | 207.859.0500 |
| 17 | Bult | 1 | 701.843 |
| 18 | Bricka 10,5 x 20 x 2 | 1 | 700.139 |
| 19 | Saxsprint Ø 3 x 20 | 1 | 700.191 |
| 20 | Gaffeländstycke | 1 | 207.389.0606 |
| 21 | Bult | 1 | 207.681.0609 |
| 22 | Saxsprint Ø 4 x 20 | 1 | 700.192 |
| 23 | Dragbygel | 1 | 207.683.0608 |
| 24 | Fjädermagasin | 1 | 207.389.0601 |
| 25 | Bricka | 1 | 207.320.0204 |
| 29 | Handbromsspak | 1 | 204.553 |
| 30 | Lagerbult | 1 | 207.771.0503 |
| 32 | Fjäderbricka 12,5 x 20 x 2 | 1 | 700.130 |
| 33 | Mutter förz. M12 x 1,5 | 1 | |
| 34 | Säkerhetswire | 1 | 209.385.0000 |
| 35 | Smörjnippel M8 x 1,0 | 1 | 701.843 |
| 38 | Mutter M10 x 1,5 | 1 | 700.122 |
| 39 | Skruv M10 x 55 | 1 | 700.275 |
| 40 | Bricka 17 x 27 x 2 | 1 | 700.273 |
| 42 | Segment | 1 | 204.553.0001 |
| 43 | Spärrhake | 1 | 204.548.0002 |
| 44 | Stift | 1 | 204.549.0002 |

OBS! Ange alltid TSV-nummer vid reservdelsbeställning.



| Pos | Benämning | Antal | Det.nr. Tum | Alt. mm |
|-----|---------------------------------|-------|----------------|-----------------------|
| 1 | Bromstrumma 100x4/M12x1,5 Opel | 1 | 357.706 | 357.703 |
| | Bromstrumma 112x5/M12x1,5 Merc. | 1 | 238.266.0004mT | 218.737.0005 |
| 2 | Lager K-LM 11949/11910 | 1 | 700.764 | 700.258 (30204) |
| 3 | Kronmutter M 18 | 1 | 700.117 | |
| 4 | Saxsprint Ø 4 x 30 | 1 | 700.194 | |
| 5 | Navkåpa | 1 | 208.399.0002 | |
| 6 | Hjulskruv M 12 x 1,5 konisk | 4 | 208.167.0018 | |
| | Hjulskruv M 12 x 1,5 sfärisk | 5 | 208.167.0020 | |
| 7 | Bromsbacksats = 2 backar | 1 | 258.315 | |
| 8 | Dragfjäder | 1 | 208.200.0007 | |
| 9 | Expander | 1 | 208.880.0300 | |
| 10 | Lager K-LM 67048/67010 | 1 | 700.818 | 700.259 (30206) |
| 11 | Tätningring DF 42x62x7 | 1 | 700.272 | |
| 12 | Utlösningnock | 1 | 218.737.0700 | |
| 13 | Lagerbult | 1 | 218.737.0001 | |
| 14 | Saxsprint Ø 4 x 30 | 1 | 700.194 | |
| 15 | Dragfjäder | 1 | 218.737.0003 | |
| 16 | Tryckfjäder | 2 | 208.880.0003 | |
| 17 | Pendelarm, vänster | 1 | 238.917.0200t | Tillverkas ej längre. |
| | Pendelarm, höger | 1 | 238.917.0300t | " |
| 18 | Justermutter kpl | 1 | 218.737.0800 | |
| 20 | Bromswire, se sid 158 | | | |
| 34 | Låsbleck | 2 | 238.261.0002 | |
| 35 | Fjäder | 1 | 218.737.0103 | |
| 36 | Popnit | 2 | 700.923 | |

Prislista varugrupp 4