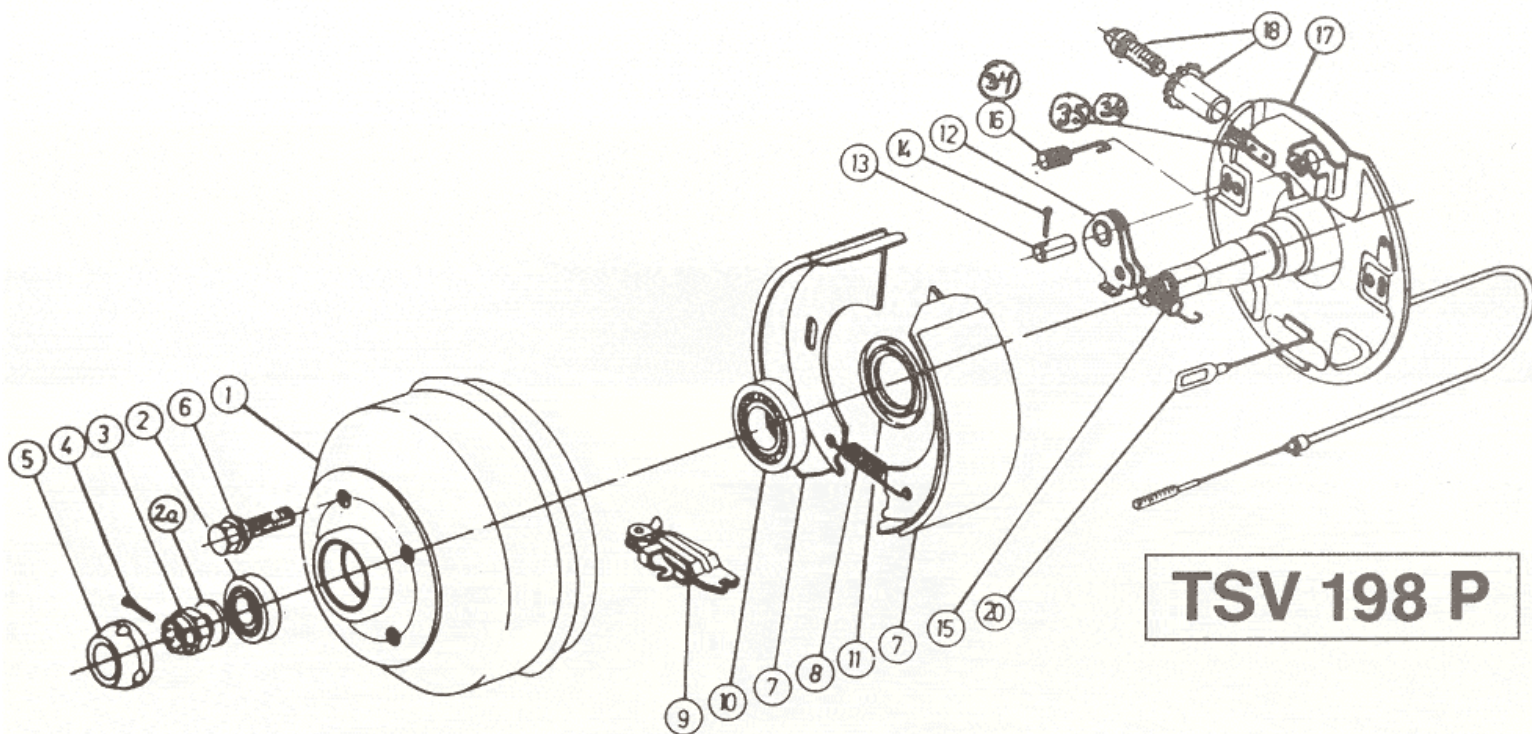


Pos	Benämning	Antal	Det.nr.
2	Dragrör	1	207.389.0201
3	Lagerhylsa, främre	1	207.241.0202
	Lagerhylsa, bakre	1	207.241.0206
4	Dämpgummi	1	207.241.0207
5	Stoppring	1	207.241.0203
6	Spännstift $\varnothing$ 12 x 50	1	700.174
	Spännstift $\varnothing$ 7 x 50	1	700.226
7	Gummibälg	1	207.389.0210
8	Låsring	1	207.240.0208
9	Skruv förz. M12 x 60	2	700.222
10	Mutter förz. M12 x 1,75	2	700.645
12	Kulkoppling AK10/2 $\varnothing$ 35 / 40	1	<b>208.033.0221</b>
13	Svängningsdämpare	1	207.821.0400
14	Mutter förz. M10 x 1,5	2	700.122
15	Skruv förz. M10 x 45	1	700.059
16	<b>Bromshävarm 90/27</b>	1	207.859.0500
17	Bult	1	207.389.0609
18	Bricka 10,5x20x2	1	700.139
19	Saxsprint $\varnothing$ 3 x 20	1	700.191
20	Gaffeländstycke	1	207.389.0606
21	Bult	1	<b>701.470</b>
22	Saxsprint $\varnothing$ 4 x 20	1	700.192
23	Dragbygel	1	207.681.0608
24	Fjädermagasin	1	207.389.0601
29	Handbromsspak	1	204.553
30	Lagerbult	1	207.771.0503
32	Fjäderbricka 12,5x20x2	1	700.130
33	Mutter förz. M12 x 1,75	1	700.283
34	Säkerhetswire	1	209.385.0000
35	Smörjnippel M8 x 1,0	1	<b>701.843</b>
42	<b>Segment</b>	1	<b>204.553.0001</b>
43	<b>Spärrhake</b>	1	<b>204.548.0002</b>
44	<b>Stift</b>	1	<b>204.549.0002</b>

**OBS! Ange alltid TSV-nummer vid reservdelsbeställning.**



Pos	Benämning	Antal	Det.nr.	Alt, med kon.rullager,mm
1	Bromstrumma 100x4/M12x1,5 Opel	1	357.706	357.703
	Bromstrumma 112x5/M12x1,5 Merc.	1	238.266.0004.mT	218.737.0005
2	Lager K-LM 11949/11910	1	700.764	700.258 (30204)
3	Kronmutter M 18	1	700.117	
4	Saxsprint $\emptyset$ 4 x 30 förz	1	700.194	
5	Navkåpa	1	208.399.0002	
6	Hjulskruv M 12 x 1,5 konisk	4	208.167.0018	
	Hjulskruv M 12 x 1,5 sfärisk	5	208.167.0020	
7	Bromsbacksats = 2 backar	1	258.318	
8	Dragfjäder	1	208.200.0007	
9	Expander	1	218.737.0400	
10	Lager K-LM 67048/67010	1	700.818	700.259 (30206)
11	Tätningring DF 42x62x7	1	700.272	
12	Utlösningssnock	1	218.737.0700	
13	Lagerbulf	1	218.737.0001	
14	Saxsprint $\emptyset$ 40 x 30 förz	1	700.194	
15	Dragfjäder	1	218.737.0003	
16	Tryckfjäder	2	208.880.0003	
17	Pendelarm, vänster	1	238.919.0200t	238.919.0200m
	Pendelarm, höger	1	238.919.0300t	238.919.0300m
18	Justermutter komplett	1	218.737.0800	
20	Bromswire, se sid 158			
34	Låsbleck	2	238.261.0002	
35	Fjäder	1	218.737.0103	
36	Popnit	2	700.923	