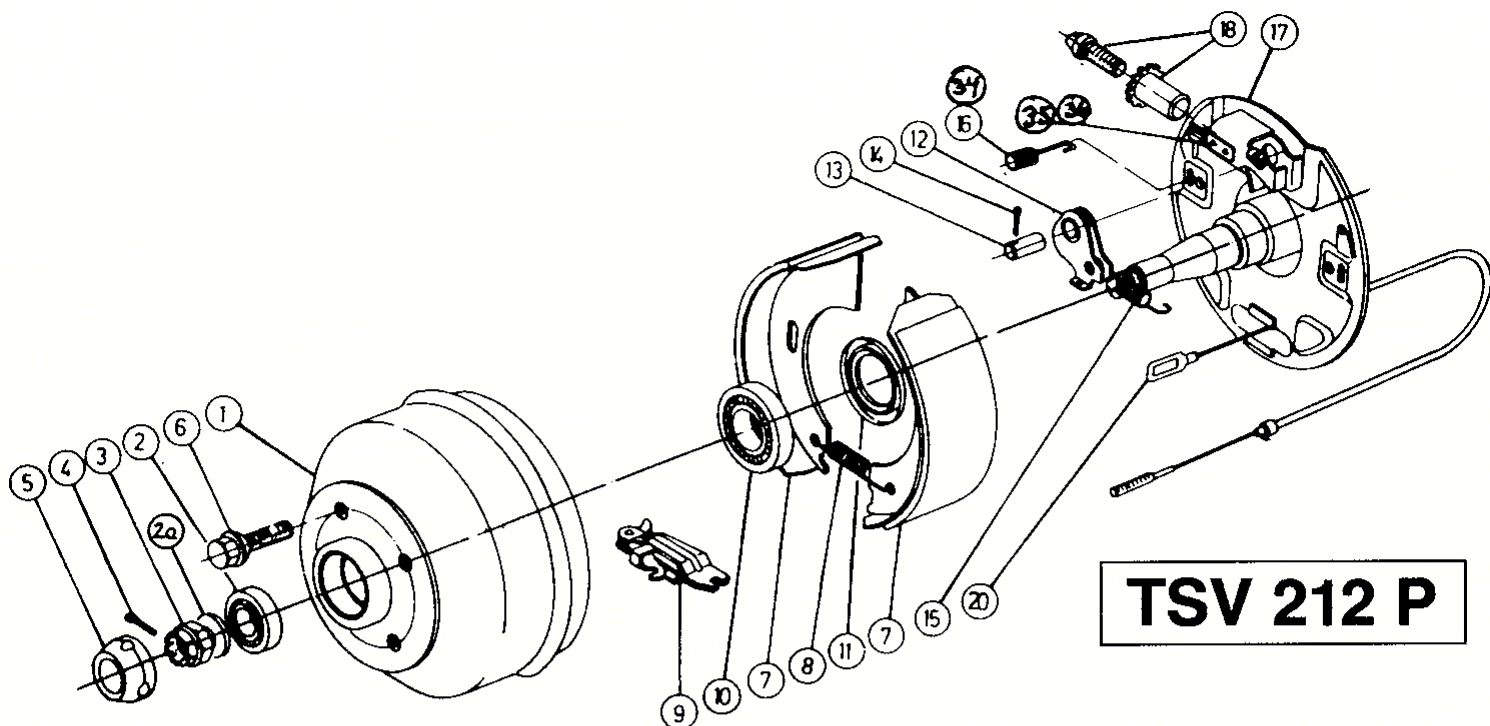


Reservdelstilla för
 Påskjutbroms 60SV
 TSV 212 P 600 kg
 V-drag - 217 284
 4-kt 60mm - 217 200
 70mm - 217 268

Pos	Benämning	Antal	Det.nr.
2	Dragrör	1	207.320.0200
3	Lagerhylsa, främre	1	217.213.0202
4	Dämpgummi	1	207.241.0207
5	Lagerhylsa, bakre	1	217.213.0206
6	Glycodurbussning	2	701.271
7	Gummibäl	1	207.389.0210
9	Skruv förz. M12 x 55	2	700.281
10	Mutter förz. M12 x 1,75	2	700.645
12	Kulkoppling AK10/2 Ø 35/40	1	208.033.0221
13	Svängningsdämpare	1	217.200.0400
14	Mutter förz. M10 x 1,5	1	700.122
15	Anslag	1	207.320.0204
16	Bromshävarm 90/22	1	217.232.0500
17	Bult	1	701.470
18	Bricka 10,5 x21x2	1	700.139
19	Saxsprint Ø 3 x 20	1	700.191
20	Gaffelhuvud	1	207.389.0606
21	Bult	1	207.681.0609
22	Saxsprint Ø 4 x 20	1	700.192
23	Dragbygel	1	207.683.0608
24	Fjädermagasin	1	207.389.0601
29	Handbromsspak	1	204.553
30	Lagerbult	1	207.771.0503
34	Säkerhetswire	1	209.385.0000
35	Smörjnippel M8 x 1,0	1	701.843
36	Förbindningsbult	1	207.320.0203
37	Mutter M8 x 1,0	1	700.224
38	Mutter M10 x 1,5	1	700.109
39	Skruv M10 x 55	1	700.275
40	Bricka 17 x 27 x 2	1	700.273
42	Segment	1	204.553.0001
43	Spärrhake	1	204.548.0002
44	Stift	1	204.549.0002

OBS! Ange alltid TSV-nummer vid reservdelsbeställning



Pos	Benämning	Antal	Det.nr.	Alt. med kon.rullager,mm
1	Bromstrumma 100x4/M12x1,5 Opel	1	218.466.0001	
2	Kullager 6203 C3	1	700.379	700.761 (30203)
3	Kronmutter M 16	1	700.114	
4	Saxsprint \emptyset 3 x 30	1	700.372	
5	Navkåpa	1	208.399.0002	
6	Hjulskruv M 12 x 1,5 konisk	4	208.167.0018	
7	Bromsbacksats = 2 backar	1	258.314	
8	Dragfjäder	1	218.215.0003	
9	Expander	1	218.215.0300	
10	Kullager 6205 C3	1	700.503	700.762 (30205)
11	Tätningring B 30x52x7	1	700.777	
12	Utlösningsnock	1	218.887.0700	
13	Lagerbult	1	218.737.0001	
14	Saxsprint \emptyset 4 x 30	1	700.194	
15	Dragfjäder	1	218.887.0001	
16	Fryckfjäder	2	208.880.0003	
17	Pendelarm, vänster	1	238.915.0200	
	Pendelarm, höger	1	238.915.0300	
18	Justermutter kpl.	1	218.887.0800	
20	Bromswire, se sid 158			
34	Låsbleck	2	238.261.0002	
35	Fjäder	1	218.737.0103	
36	Poppnit	2	700.923	

Prislista varugrupp 4