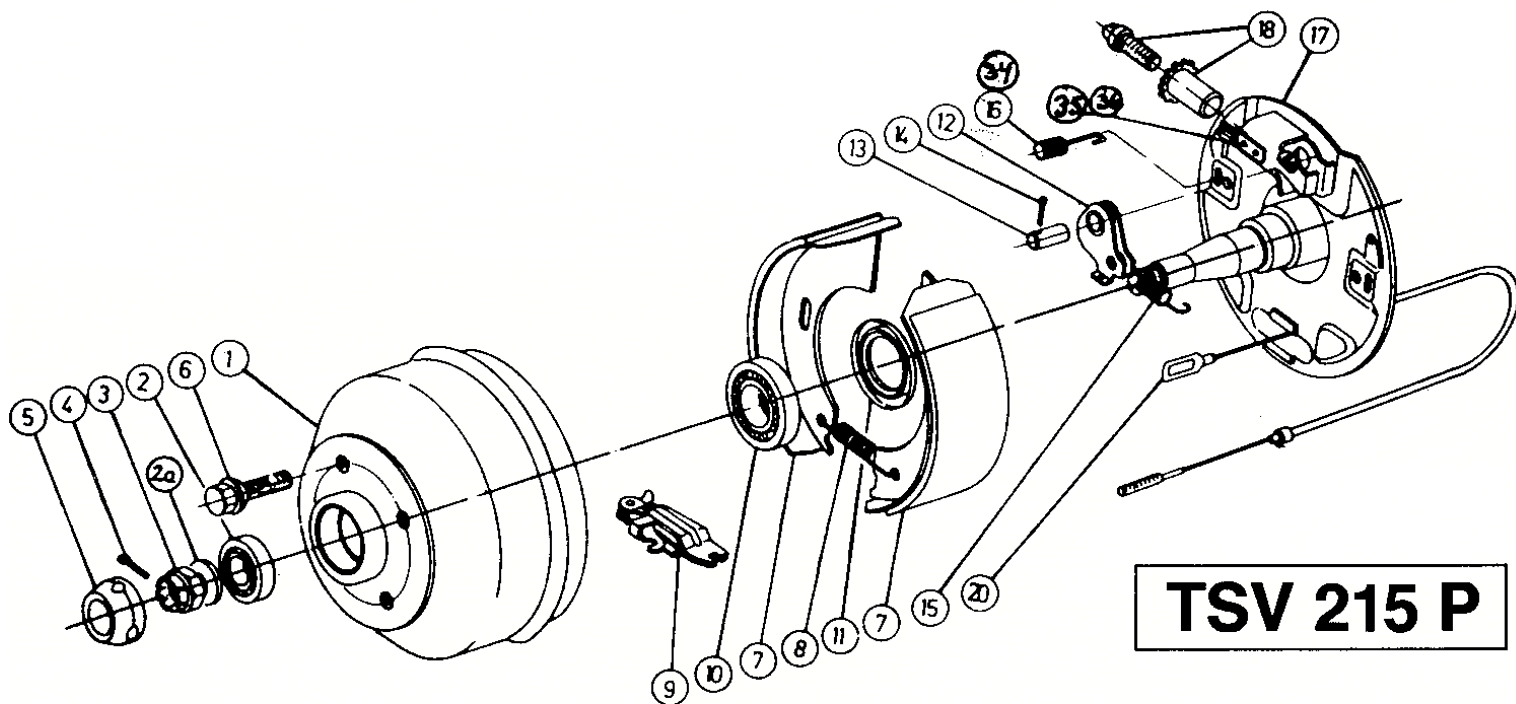


Pos	Benämning	Antal	Det.nr.
2	Dragrör	1	207.558.0200
3	Lagerhylsa, främre	1	217.217.0103
	Lagerhylsa, bakre	1	217.217.0201
4	Dämpgummi	1	207.703.0202
5	Stoppring	1	<b>207.558.0201</b>
6	Spännstift $\varnothing$ 12 x 60	1	700.176
	Spännstift $\varnothing$ 7 x 60	1	700.329
7	Gummibälg	1	207.389.0210
8	Glycodurbussning	2	700.918
9	Skruv förz. M12 x 65	2	700.223
10	Mutter förz. M12 x 1,75	2	700.645
12	Kulkoppling AK21 $\varnothing$ 40	1	203.276
13	<b>Svängningsdämpare</b>	1	207.771.0400
14	Mutter förz. M10 x 1,5	1	700.122
15	Skruv förz. M10 x 45	2	700.059
16	<b>Bromshävarm 90/24</b>	1	217.233.0500
17	Bult	1	<b>701.470</b>
18	Bricka 10,5 x 21 x 2	1	700.139
19	Saxsprint $\varnothing$ 3 x 20	1	700.191
20	Gaffelhuvud	1	207.389.0606
21	Bult	1	207.681.0609
22	Saxsprint $\varnothing$ 4 x 20	1	700.192
23	Dragbygel	1	207.683.0608
24	Fjädermagasin	1	207.705.0601
29	Handbromsspak	1	204.553
30	Lagerbult	1	207.771.0503
34	Säkerhetswire	1	209.385.0000
35	Smörjnippel M8 x 1,0	1	<b>701.843</b>
42	Segment	1	204.553.0001
43	Spärrhake	1	204.548.0002
44	Stift	1	204.548.0002

OBS! Ange alltid TSV-nummer vid reservdelsbeställning



Pos	Benämning	Antal	Det.nr.
1	Bromstrumma 112x5/M12x1,5 Merc.	1	357.710
2	Lager 32005 X	1	700.260
3	Kronmutter M 22	1	700.118
4	Saxsprint $\emptyset$ 5 x 40 förz.	1	700.196
5	Navkåpa	1	208.399.0002
6	Hjulskruv M 12 x 1,5 sfärisk	5	208.167.0020
7	Bromsbacksats = 2 backar	1	258.317
8	Dragfjäder	1	208.200.0007
9	Expander	1	218.737.0400
10	Lager 32007 X	1	700.261
11	Tätningring DF 42x62x7	1	700.272
12	<b>Utlösningssnock</b>	1	218.737.0700
13	Lagerbult	1	218.737.0001
14	Saxsprint $\emptyset$ 4 x 30 förz.	1	700.194
15	Dragfjäder	1	218.737.0003
16	Tryckfjäder	2	208.880.0003
17	Pendelarm, vänster	1	278.176.0200m
	Pendelarm, höger	1	278.176.0300m
18	Justermutter <b>kpl.</b>	1	218.737.0800
20	Bromswire, se sid 158		
34	Låsbleck	2	238.261.0002
35	Fjäder	1	218.737.0103
36	<b>Popnit</b>	2	700.923

Prislista varugrupp 4